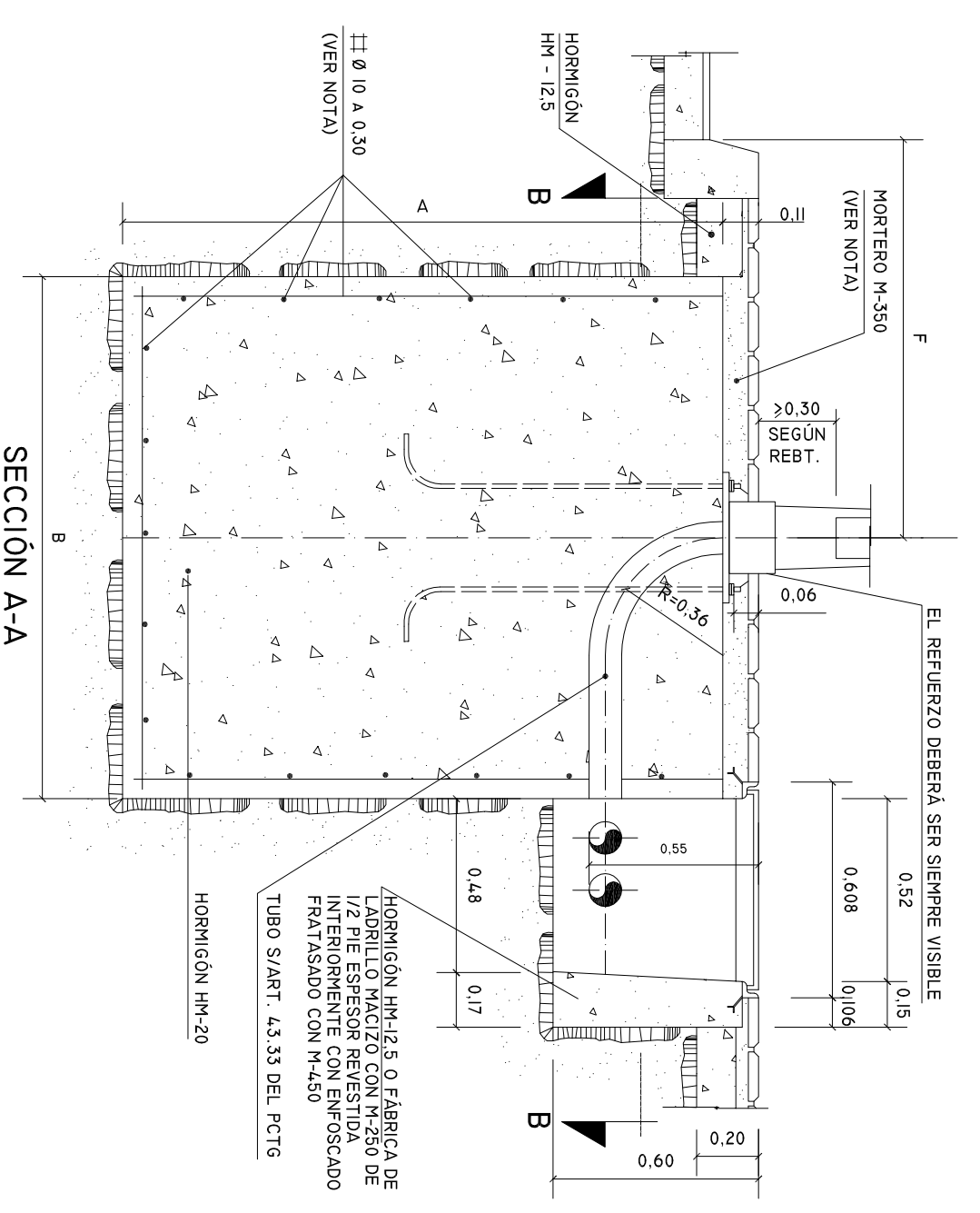
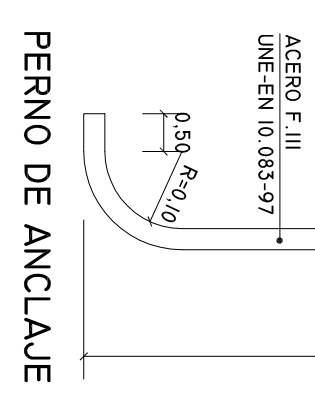


TIPO	DIMENSIONES EN CENTÍMETROS									
	F	A	B	C	L	D	E	M		
SOPORTE										
C-1	COLUMNA O BACULO DE 4 M. A 7 M.	80	70	70	70	50	215	215	0,16	
C-2	CANDELABRO MODELO VILLA	80	70	70	70	50	207	273	0,16	
C-3	COLUMNA O BACULO DE 8 A 12 M.	80	120	80	80	70	283	285	0,22	
C-4	CANDELABRO MODELO FERNANDO VII Y RIBERA	80	120	80	80	70	--	--	0,22	
C-5*	CANDELABRO MODELO BALEN	80	120	100	100	70	--	--	0,22	
C-6	COLUMNA O BACULO DE 14 M.	--	180	160	160	100	285	285	0,24	
C-7	COLUMNA O BACULO DE 16 Y 18 M.	--	180	160	160	100	35	35	0,24	



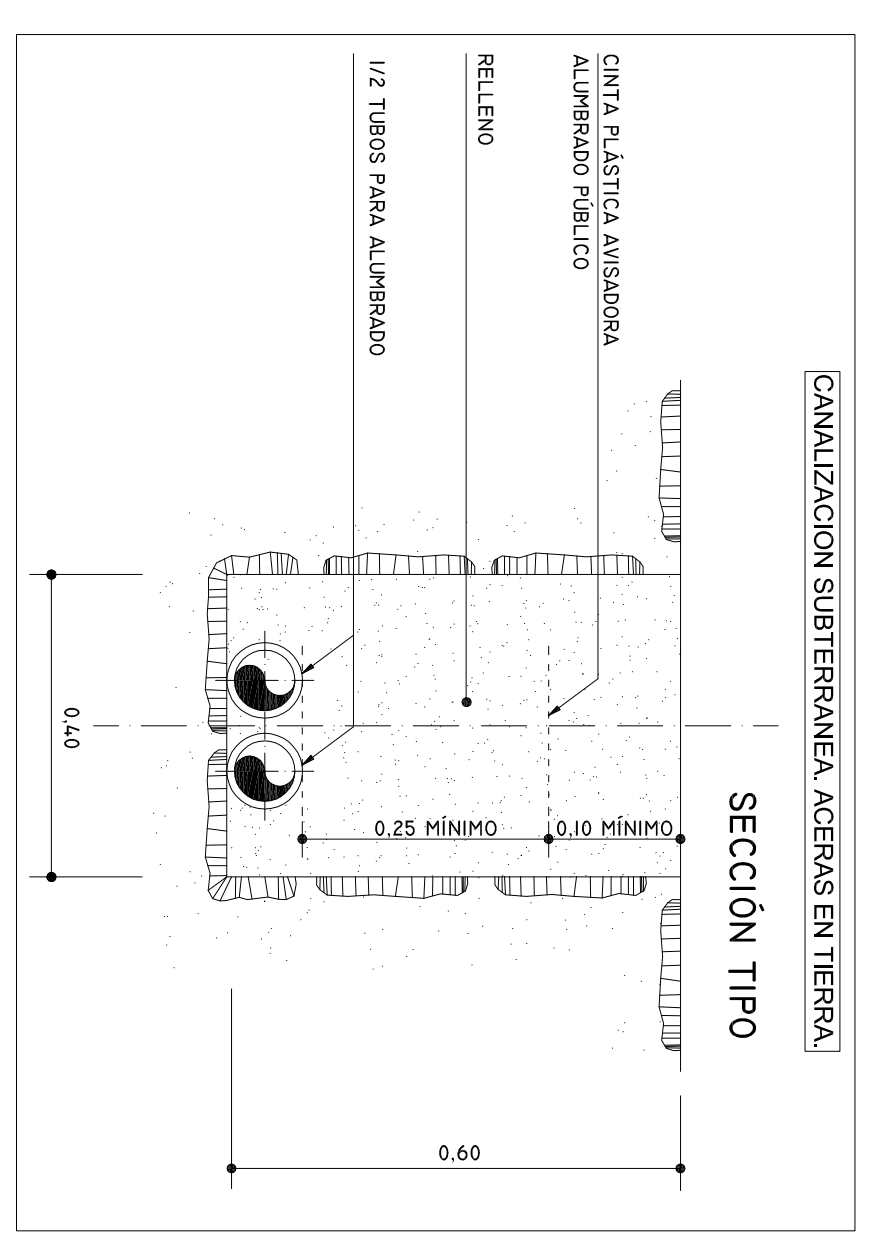
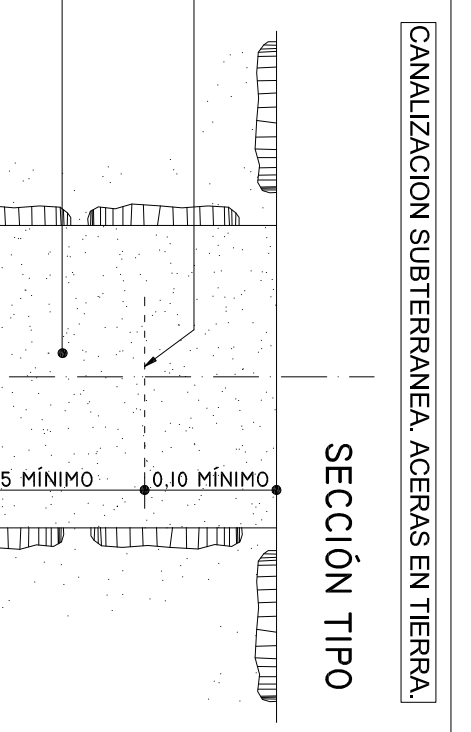
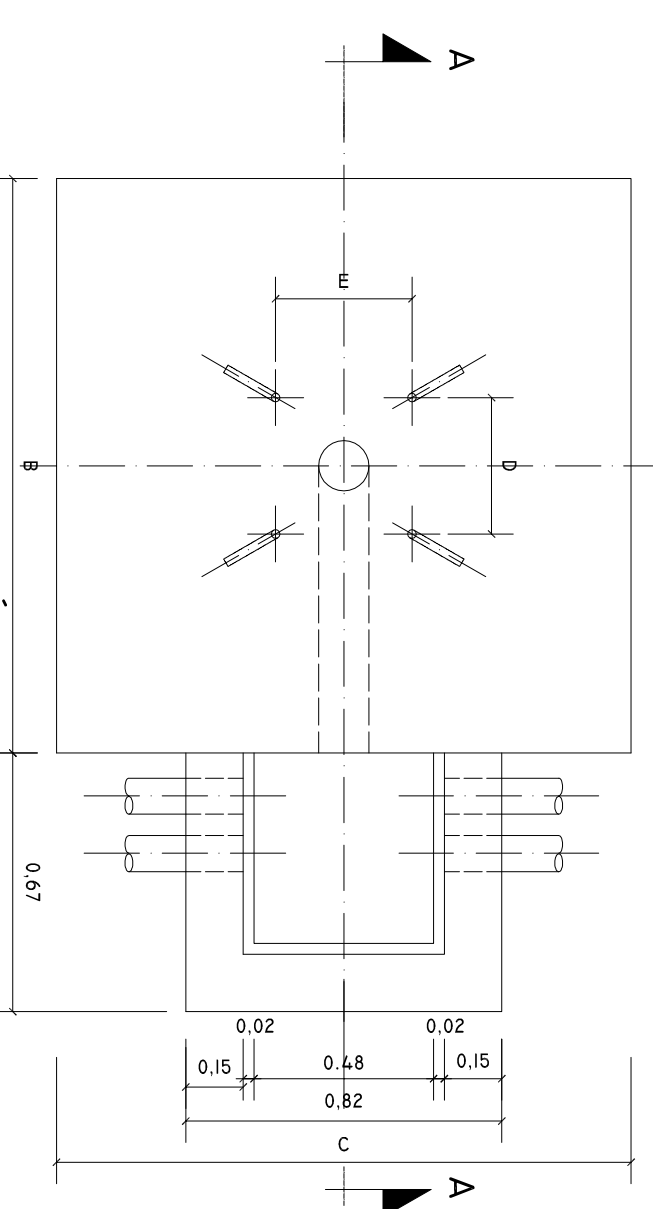
- LA ARMADURA DE LA CIMENTACIÓN DE LOS SOPORTES SÓN O BA, EN LOS BACULOS DE 16 Y 18 M. DE ALTURA Y SERÁ DE ACERO B-400S EN BARRAS CORREGIDAS.
- CUANDO LA CIMENTACIÓN DEL SOPORTE ESTÉ SITUADA EN ZONAS TERRAZAS O ALARINADAS SE RELENARÁ CON HORIZÓN HH-12,5 EL VOLUMEN COMPROMIDO ENTRE LA CARA SUPERIOR DE LA CIMENTACIÓN Y LA BASANTE DE DICHA ZONA (E=0,063M.)
- MONUMENTAL Y CLÁSICO.

PAR DE ARRIETE DE LAS TUERCAS	PAR DE ARRIETE (MxH)
ALTIMA (M)	8,5 A 10
4 A 7	17 A 20
8 A 12	25 A 35
14 A 18	

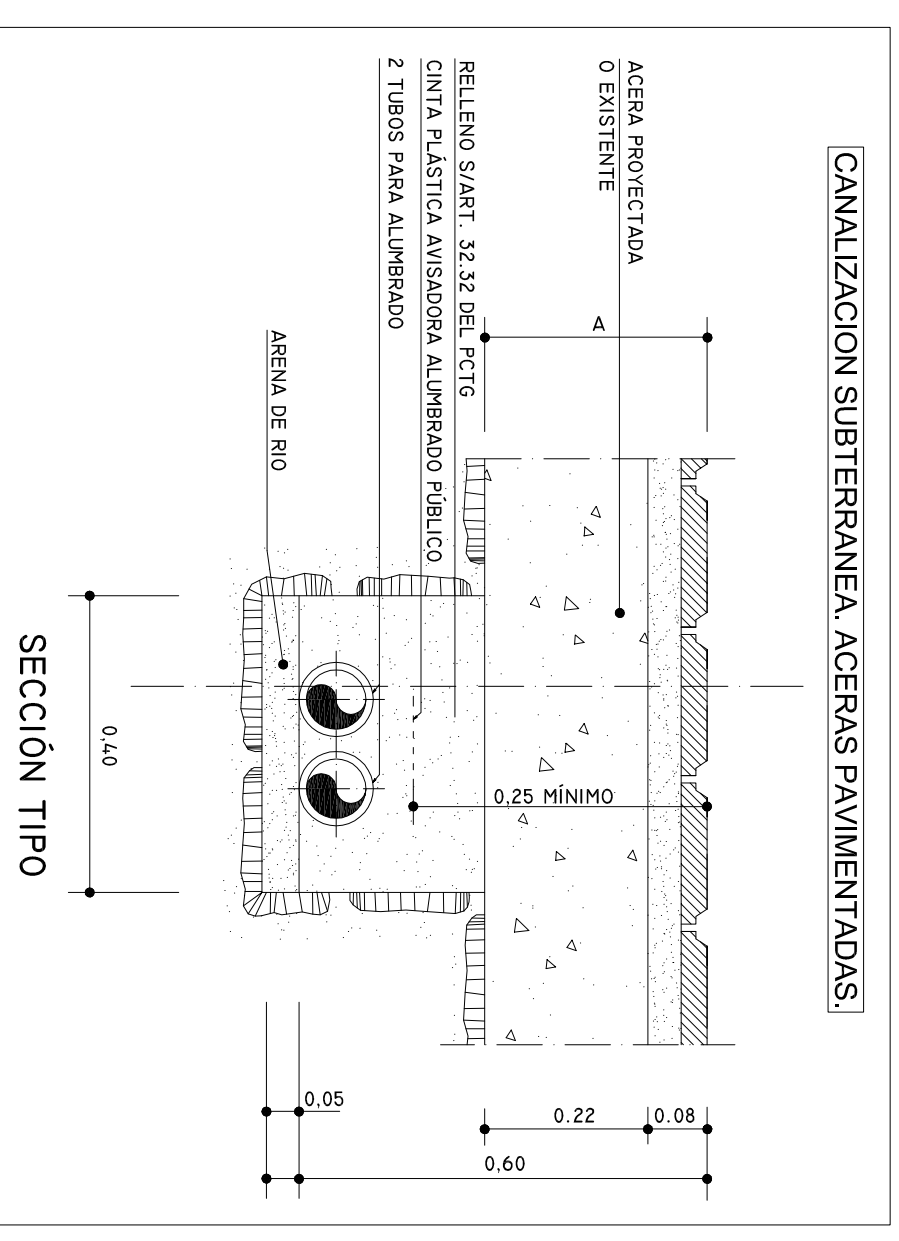


CIMENTACIONES DE SOPORTES HASTA 18 m. DE ALTURA.

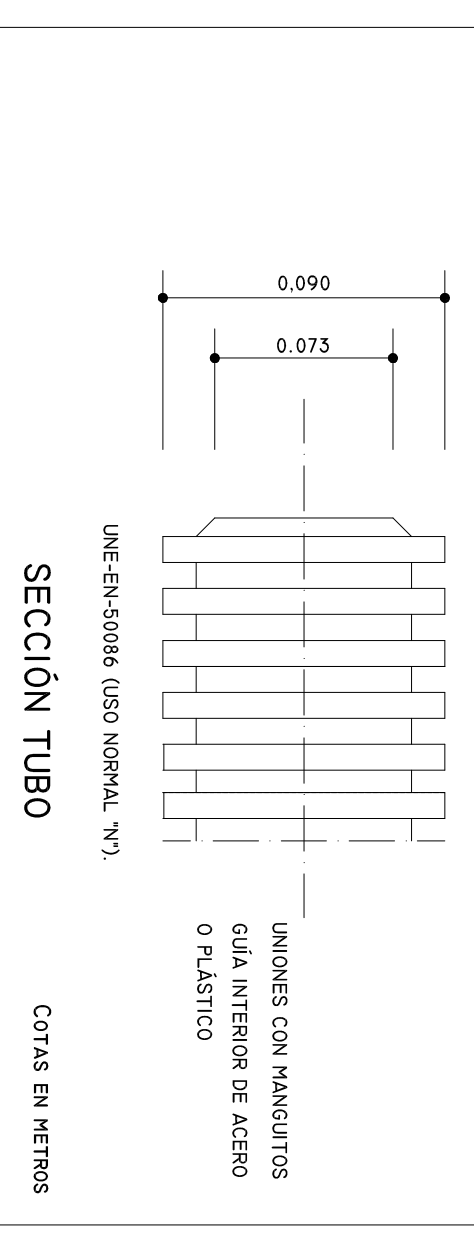
SEMIPLANTA - SECCIÓN B-B ( VÁLIDA PARA CIMENTACIONES TIPOS C-1, 2, 3, 6, Y C-7 )



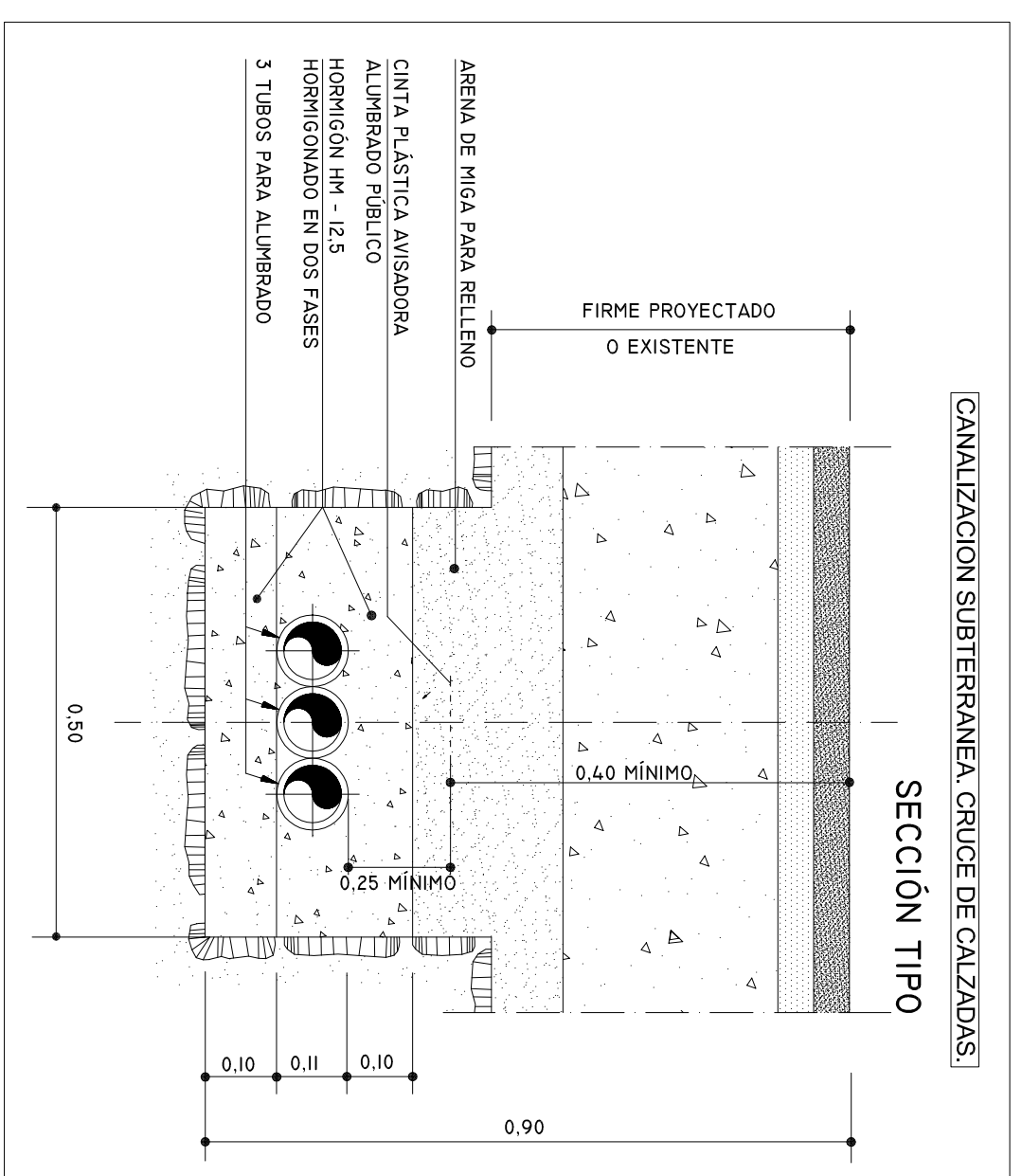
CANALIZACIÓN SUBTERRÁNEA. ACERAS PAVIMENTADAS.



TUBO DE POLIETILENO CORRUGADO ROJO EXTERIOR Y LISO INTERIOR TRANSPARENTE



ZANAS Y CANALIZACIONES TIPO.

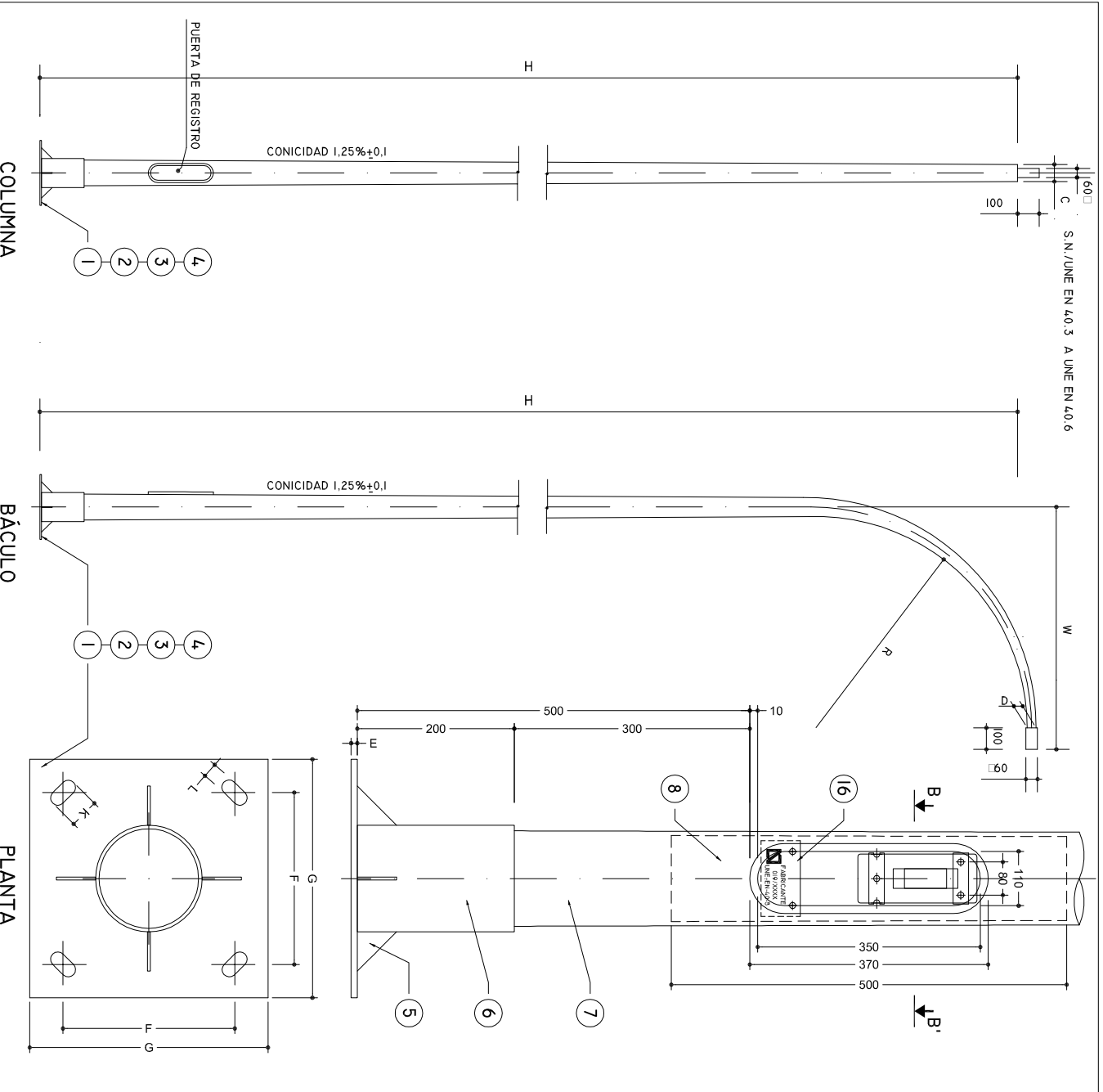
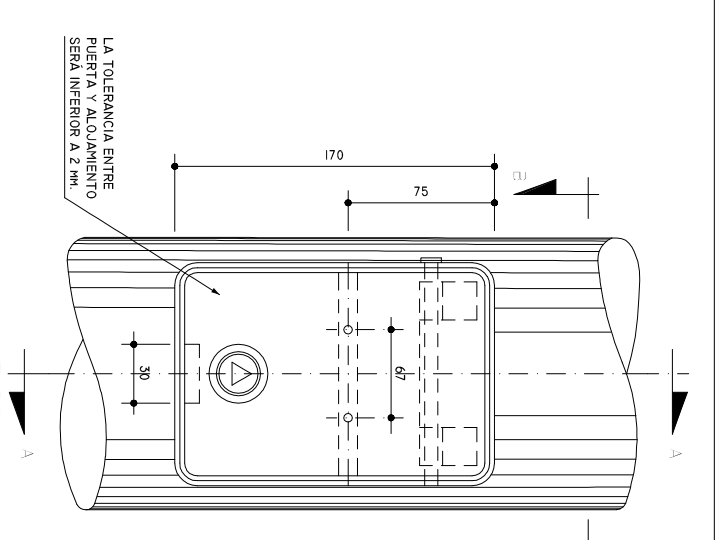


**BACULO O COLUMNA DE 8 m. A 18 m.**

DIMENSIONES DE LOS BACULOS Y COLUMNAS

Nº	H	A	B	C	L	D	E	M
1	8	70	70	70	50	215	215	0,16
2	8	70	70	70	50	215	215	0,16
3	8	70	70	70	50	215	215	0,16
4	8	70	70	70	50	215	215	0,16
5	8	70	70	70	50	215	215	0,16
6	8	70	70	70	50	215	215	0,16
7	8	70	70	70	50	215	215	0,16
8	8	70	70	70	50	215	215	0,16
9	8	70	70	70	50	215	215	0,16
10	8	70	70	70	50	215	215	0,16
11	8	70	70	70	50	215	215	0,16
12	8	70	70	70	50	215	215	0,16
13	8	70	70	70	50	215	215	0,16
14	8	70	70	70	50	215	215	0,16
15	8	70	70	70	50	215	215	0,16
16	8	70	70	70	50	215	215	0,16
17	8	70	70	70	50	215	215	0,16
18	8	70	70	70	50	215	215	0,16

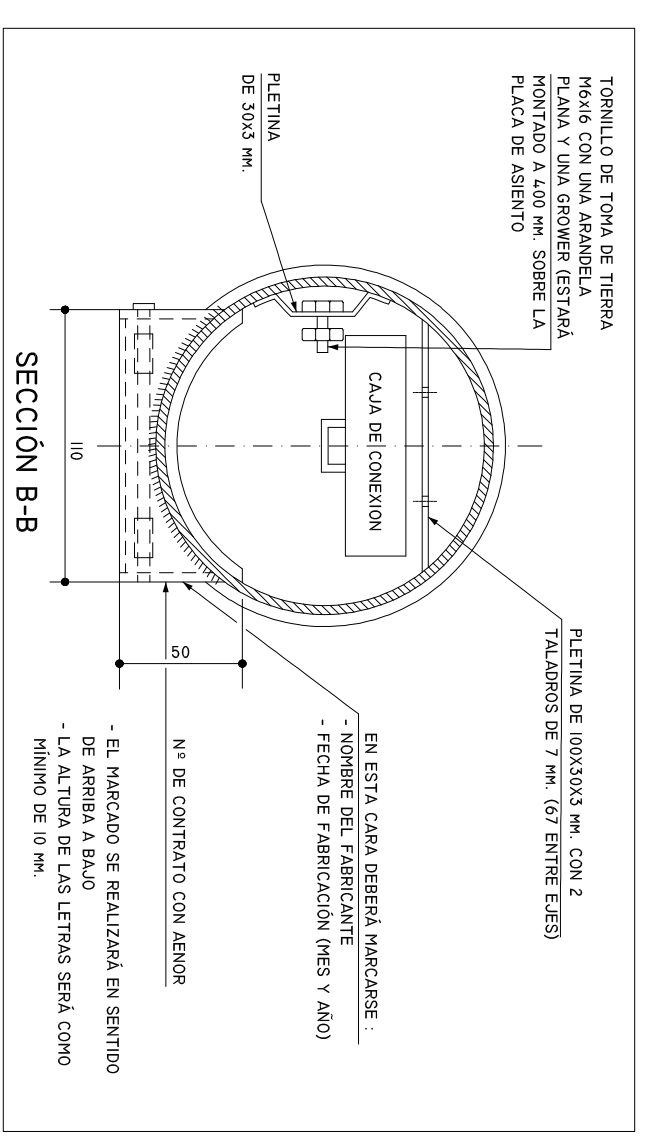
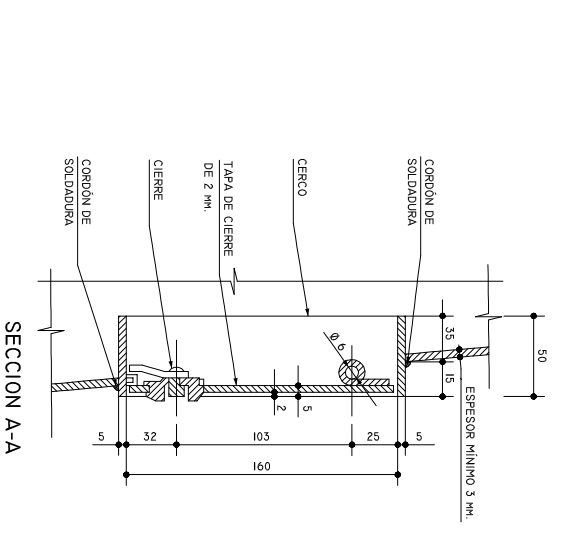
DIMENSIONES DE LA RANCA DE ASIENTOS PARA BACULOS Y COLUMNAS



**BACULO O COLUMNA DE 8 m. A 18 m.**

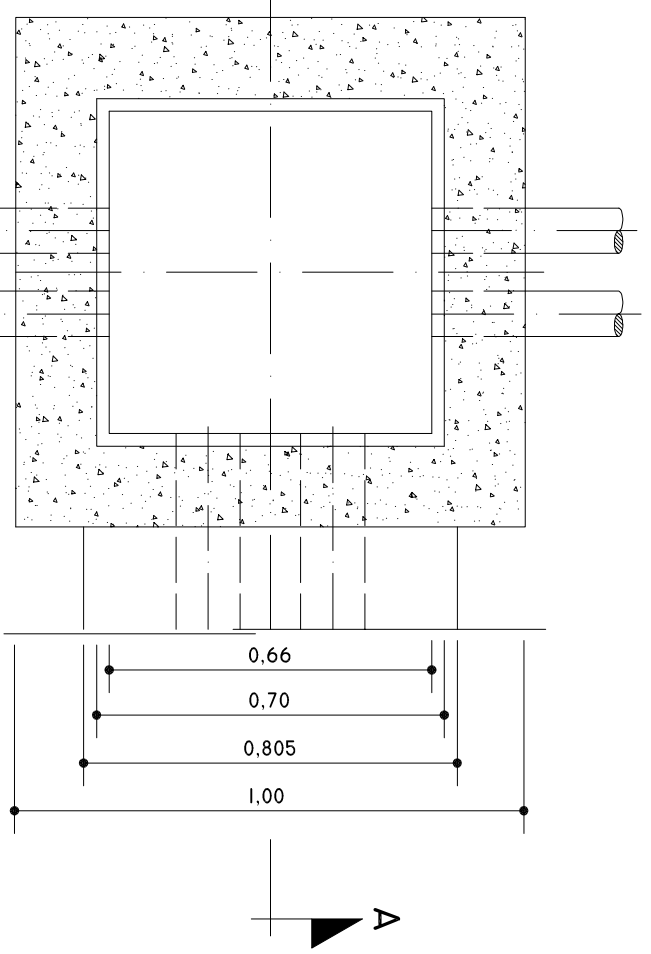
DIMENSIONES DE LOS BACULOS Y COLUMNAS

Nº	H	A	B	C	L	D	E	M
1	8	70	70	70	50	215	215	0,16
2	8	70	70	70	50	215	215	0,16
3	8	70	70	70	50	215	215	0,16
4	8	70	70	70	50	215	215	0,16
5	8	70	70	70	50	215	215	0,16
6	8	70	70	70	50	215	215	0,16
7	8	70	70	70	50	215	215	0,16
8	8	70	70	70	50	215	215	0,16
9	8	70	70	70	50	215	215	0,16
10	8	70	70	70	50	215	215	0,16
11	8	70	70	70	50	215	215	0,16
12	8	70	70	70	50	215	215	0,16
13	8	70	70	70	50	215	215	0,16
14	8	70	70	70	50	215	215	0,16
15	8	70	70	70	50	215	215	0,16
16	8	70	70	70	50	215	215	0,16
17	8	70	70	70	50	215	215	0,16
18	8	70	70	70	50	215	215	0,16

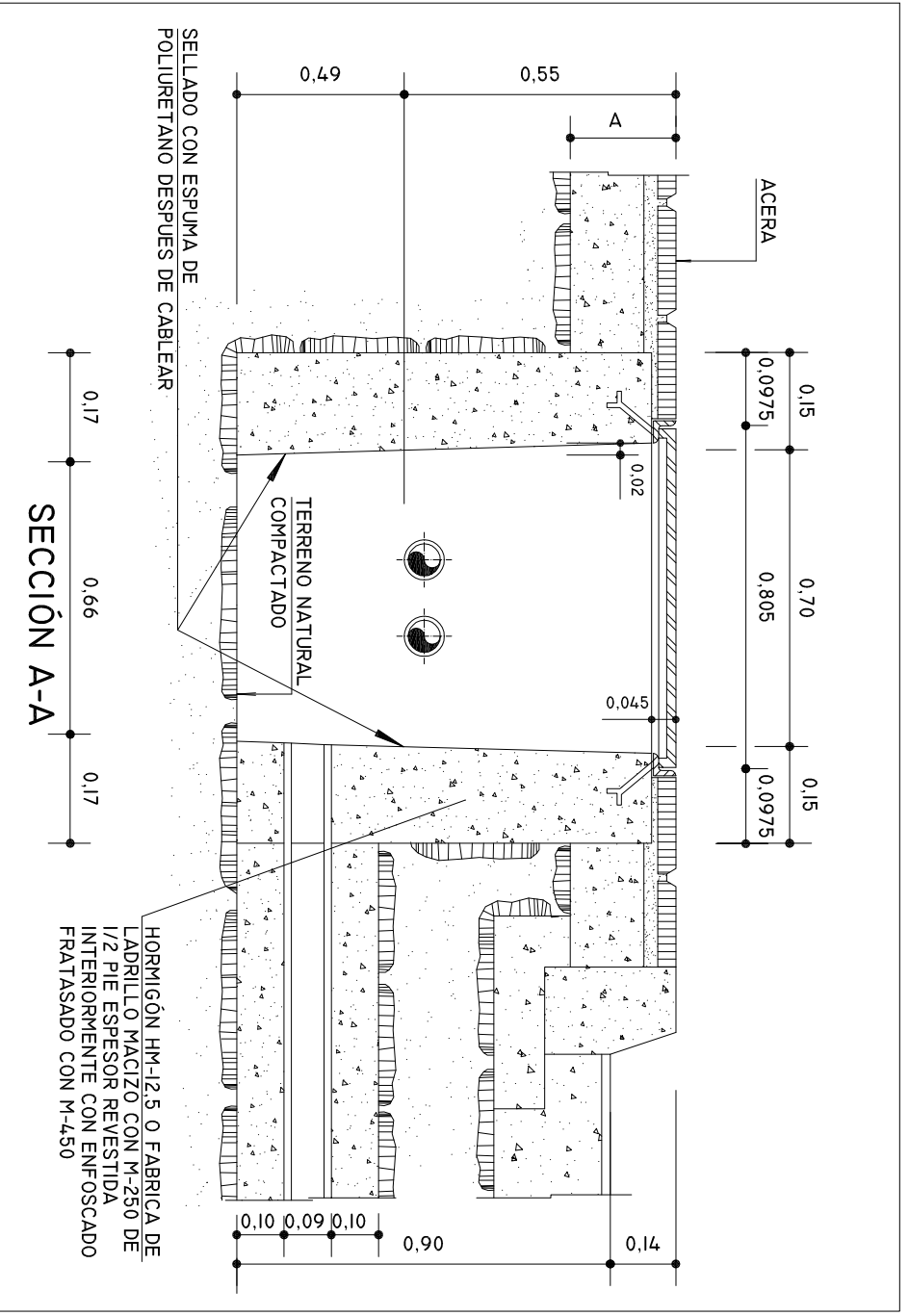



BACULO Y COLUMNA TIPO.

PLANTA SECCIÓN



ARQUETA TIPO I CON TAPA DE FUNDICIÓN PARA CRUCE DE CALZADA



PROYECTO DE  
  
 DIPUTACIÓN DE TOLEDO

RENOVACIÓN, MEDIANTE LA INSTALACIÓN DE SISTEMAS DE EFICIENCIA Y AHORRO DE ENERGÍA LED, DEL SISTEMA DE ALUMBRADO PÚBLICO EXISTENTE EN LA LOCALIDAD DE SAN MARTÍN DE MONTALBÁN

DETALLES - 1

PLANO  
 EL INGENIERO TÉCNICO INDUSTRIAL  
 JUAN JOSÉ LÓPEZ MACÍAS

ESCALA  
 S/E

FECHA  
 ABRIL 2016

PLANO Nº  
 2