



ID: 69\_092\_15

Servicio de Arquitectura y Urbanismo

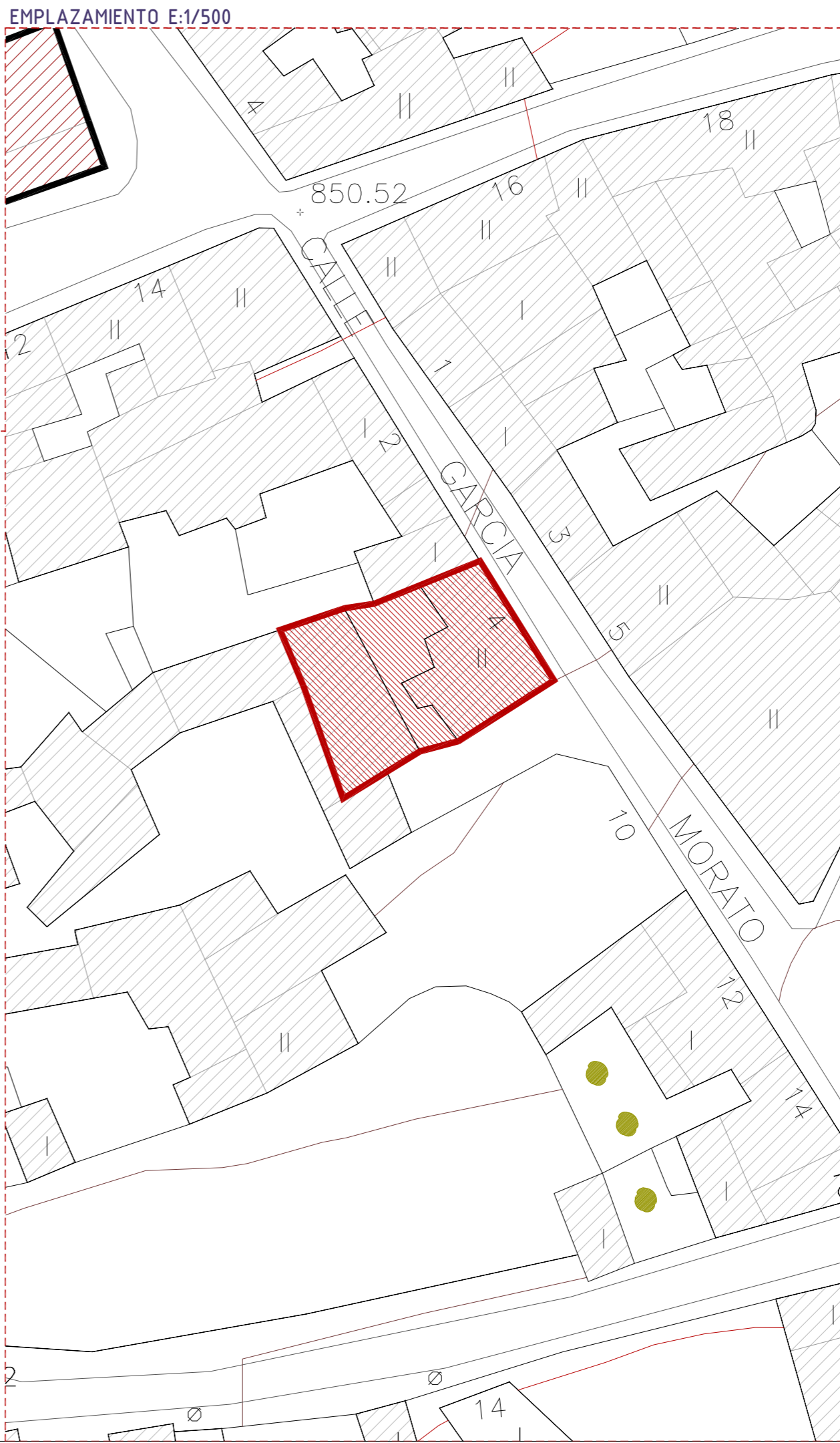
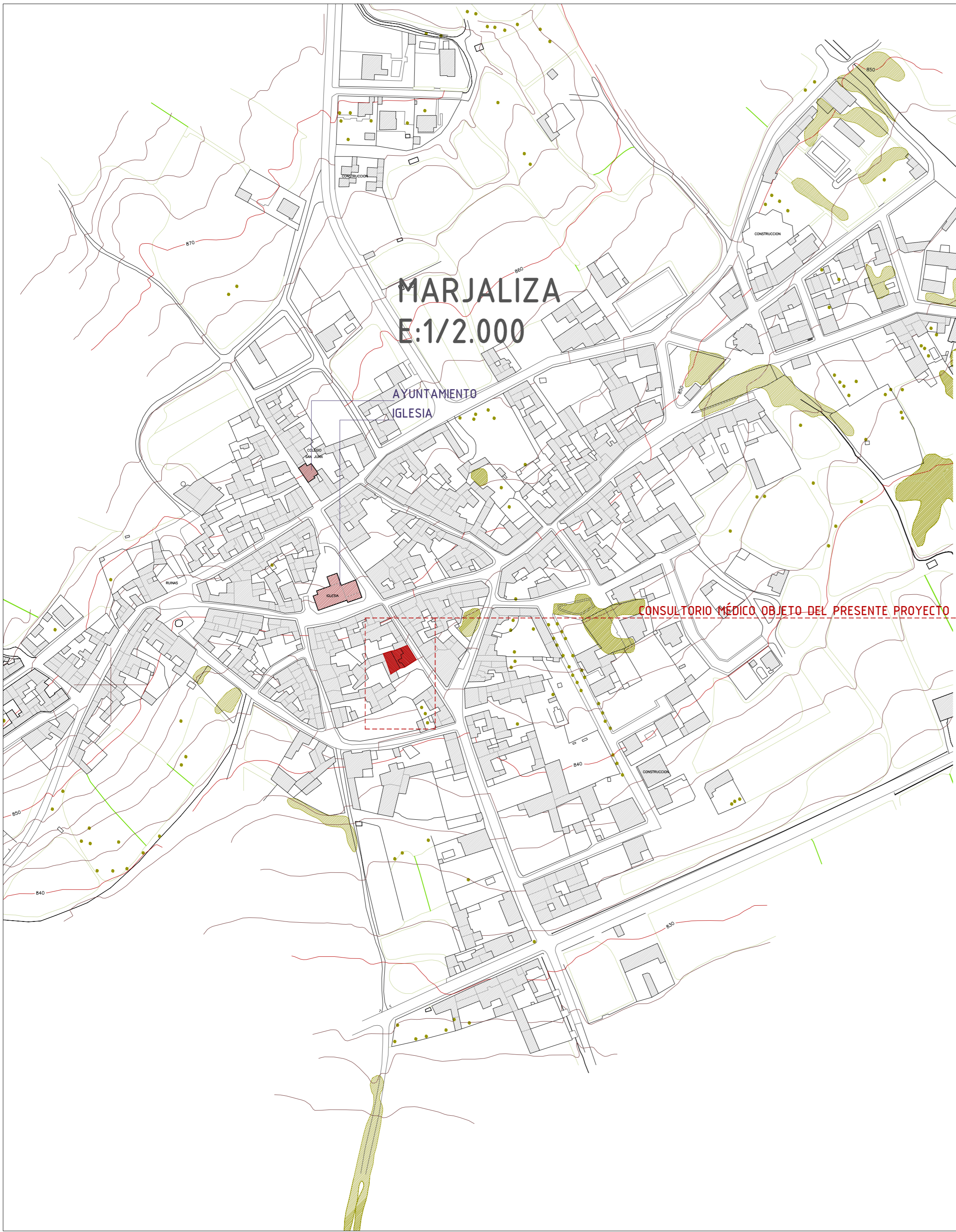
Arquitecto: Pablo Junquera Medina

Arquitecto Técnico: Isaac Rubio Batres

PROYECTO DE EJECUCIÓN  
**REMDELACIÓN DE CONSULTORIO MÉDICO EN MARJALIZA (TOLEDO).**

---

**PLANOS**



colaboradores:

fecha: ID: 69 092 15  
DICIEMBRE 2015

proyecto: Ayuntamiento  
MARJALIZA

plano: ST\_01  
SITUACIÓN Y EMPLAZAMIENTO

nº plano: 1/500  
1/2.000

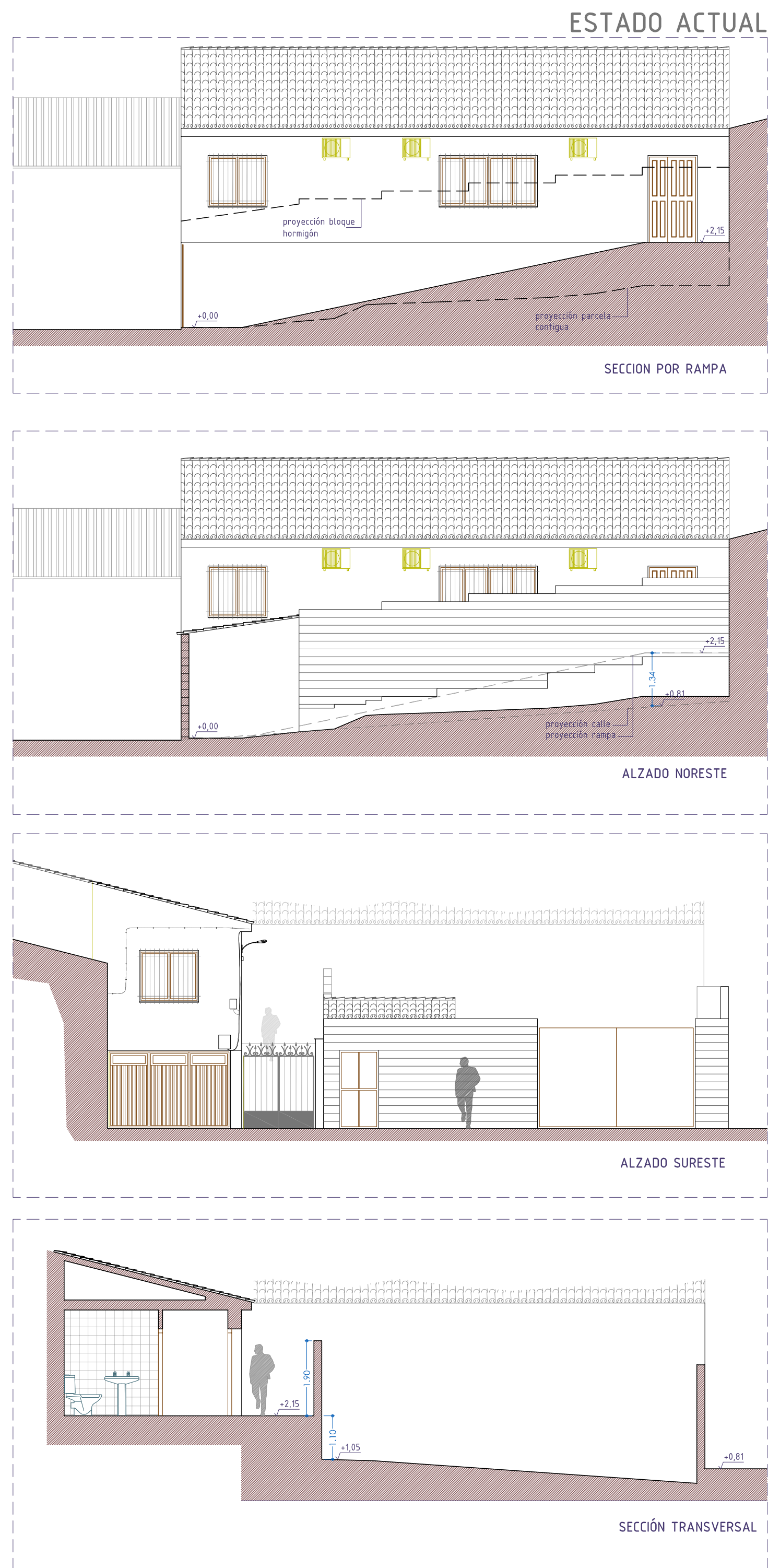
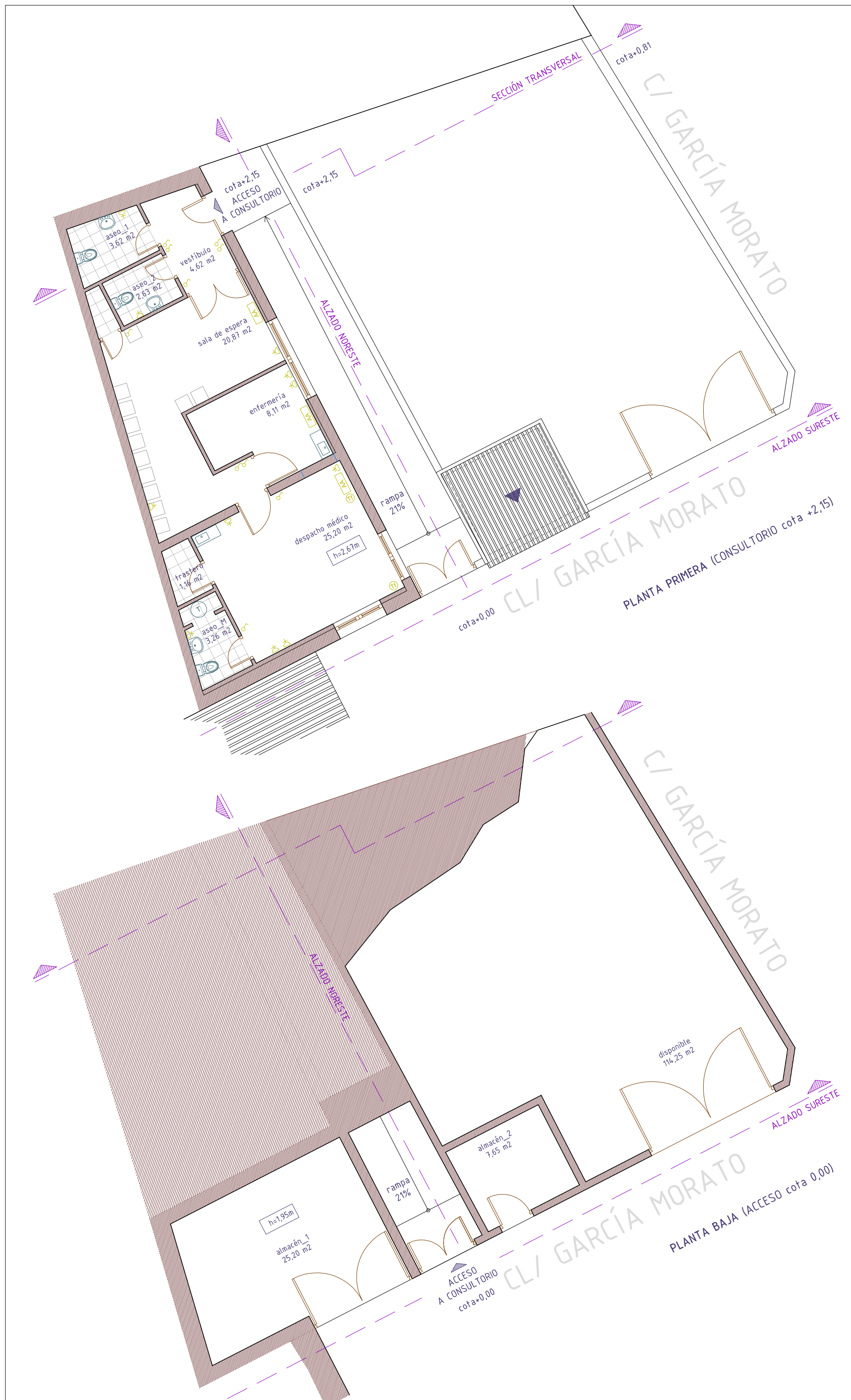
escala:

Arquitecto:  
Pablo Junquera Medina

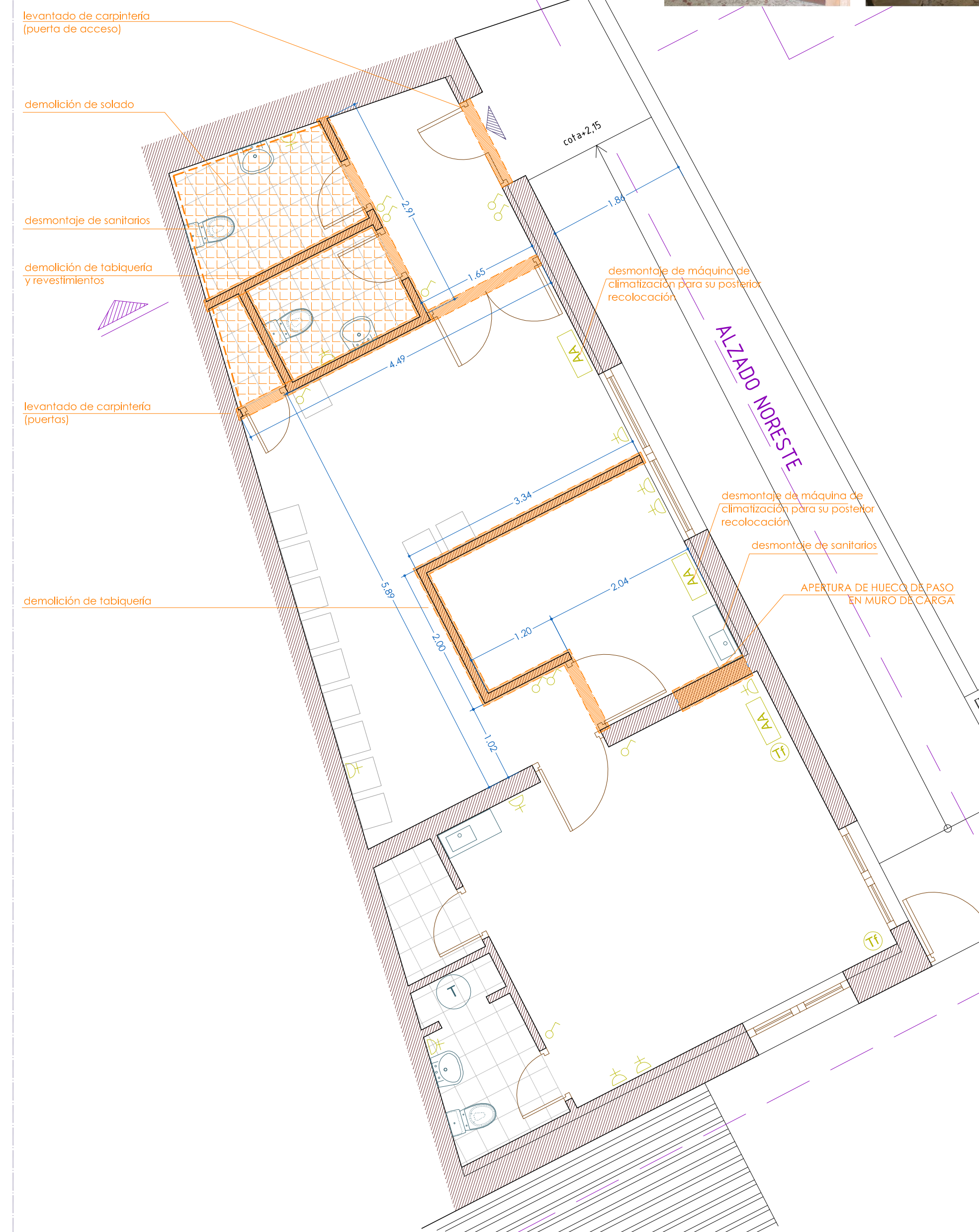
Aparejador:  
Isaac Rubio Batres

Proyecto de Ejecución  
**REMODELACIÓN DE  
CONSULTORIO MÉDICO**

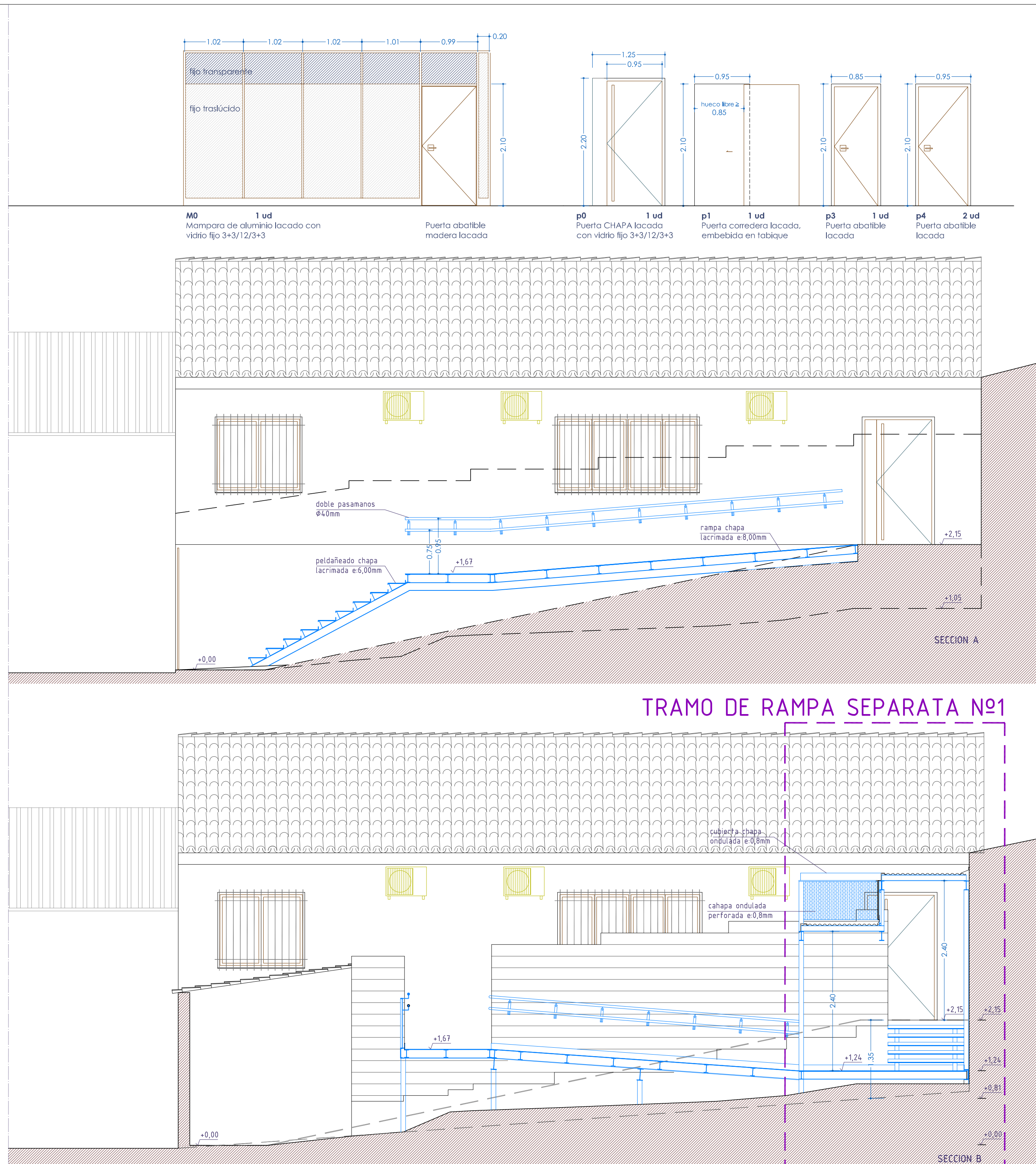
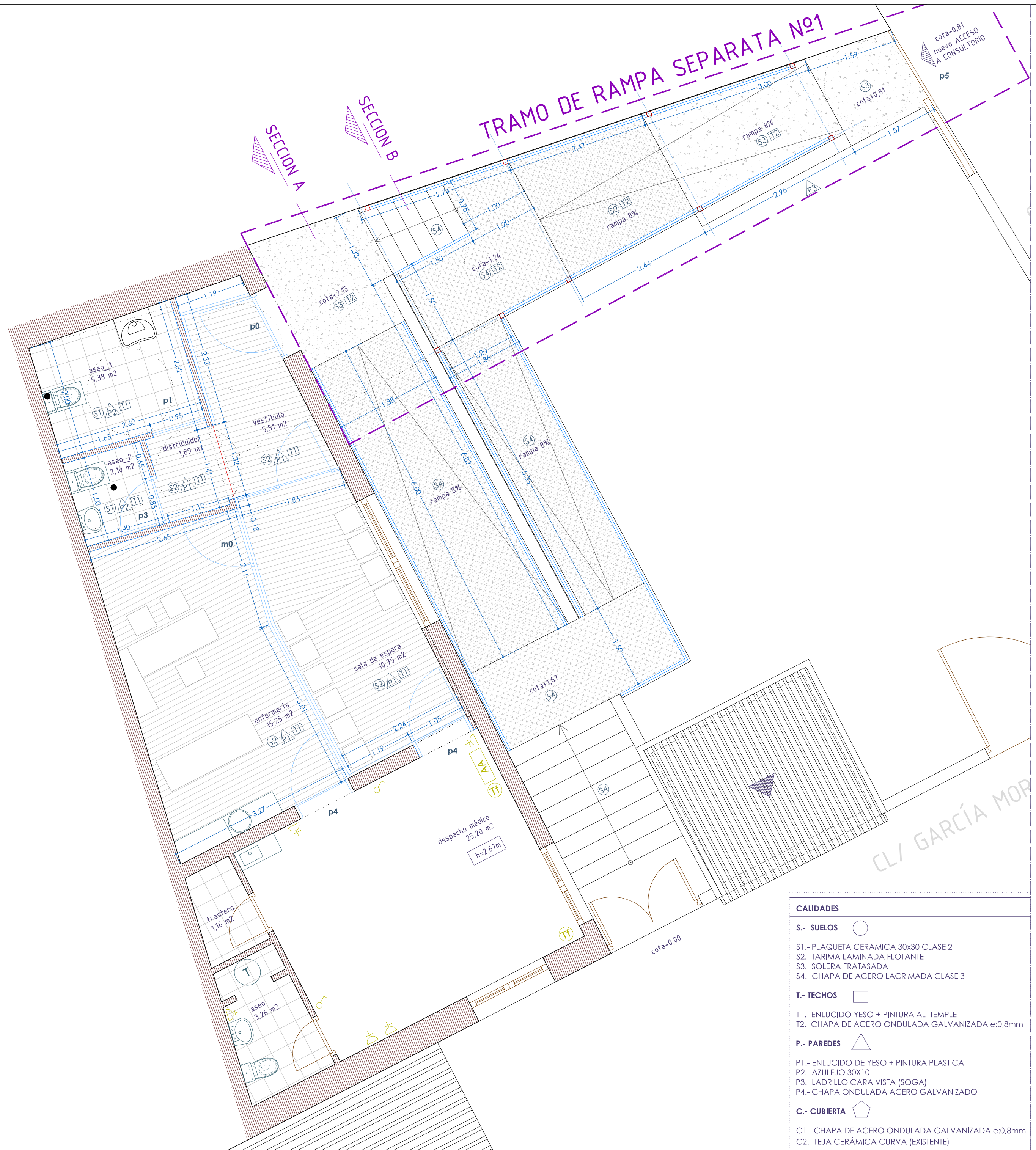
DIPUTACIÓN DE  
**TOLEDO**



DEMOLICIONES



nº plano:	EA-01	escala:	1/50 1/100
plano:	ESTADO ACTUAL		
Ayuntamiento:	MARJALIZA		
proyecto:	Proyecto de Ejecución <b>REMODELACIÓN DE CONSULTORIO MÉDICO</b>		
ID:	69 092 15		
fecha:	DICIEMBRE 2015		
 DIPUTACIÓN DE TOLEDO			
Arquitecto:	Pablo Junquera Medina		
Aparejador:	Isaac Rubio Batres		
colaboradores:	SERVICIO DE ARQUITECTURA		



nº plano: **A\_01**

plano: ESTADO REFORMADO  
PLANTA DE ACCESO Y SECCIONES I

escala: 1/50  
1/100

Ayuntamiento: **MARJALIZA**

proyecto: Proyecto de Ejecución  
**REMODELACIÓN DE CONSULTORIO MÉDICO**

ID: 69 092 15

fecha: DICIEMBRE 2015

**DIPUTACIÓN DE TOLEDO**

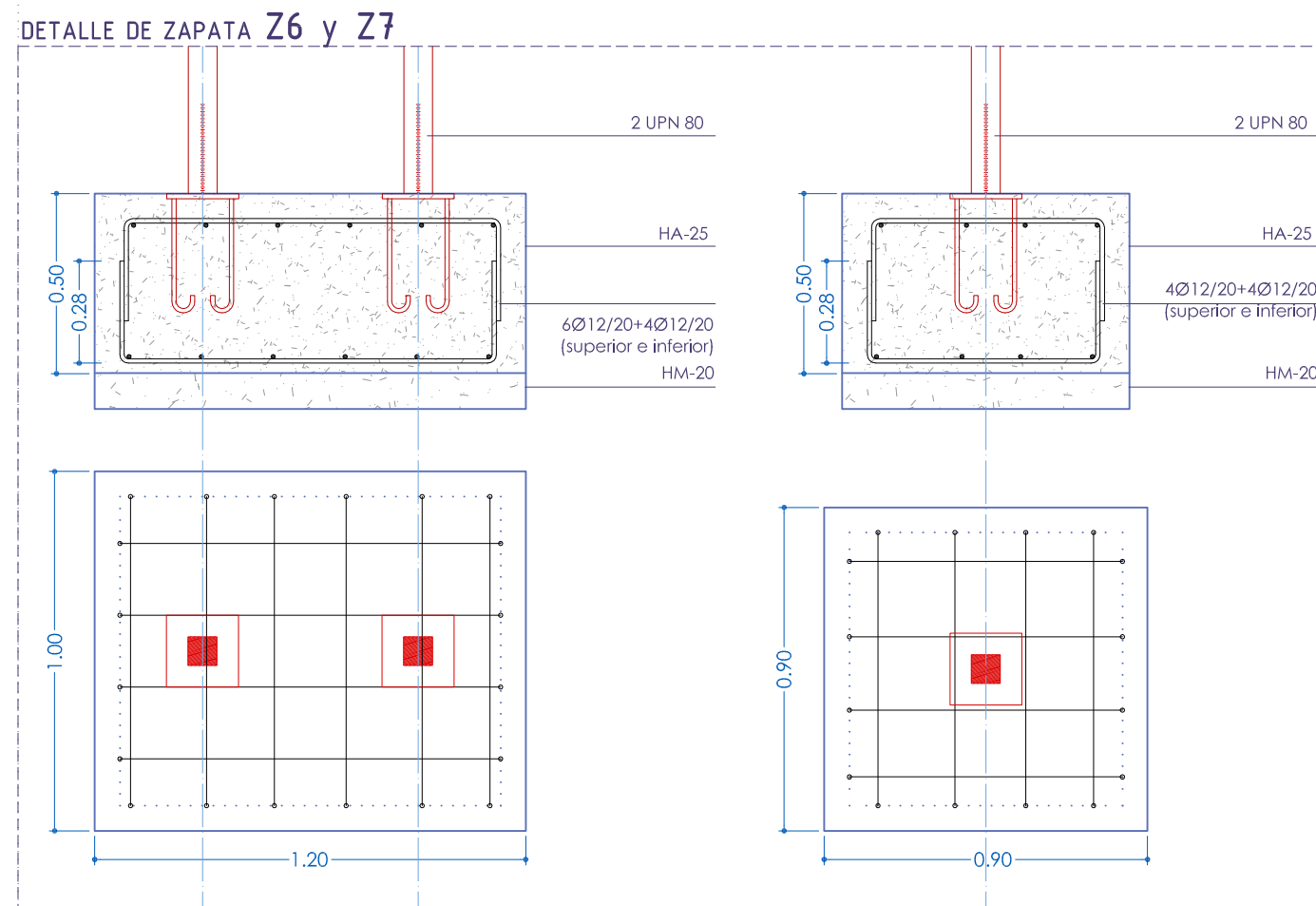
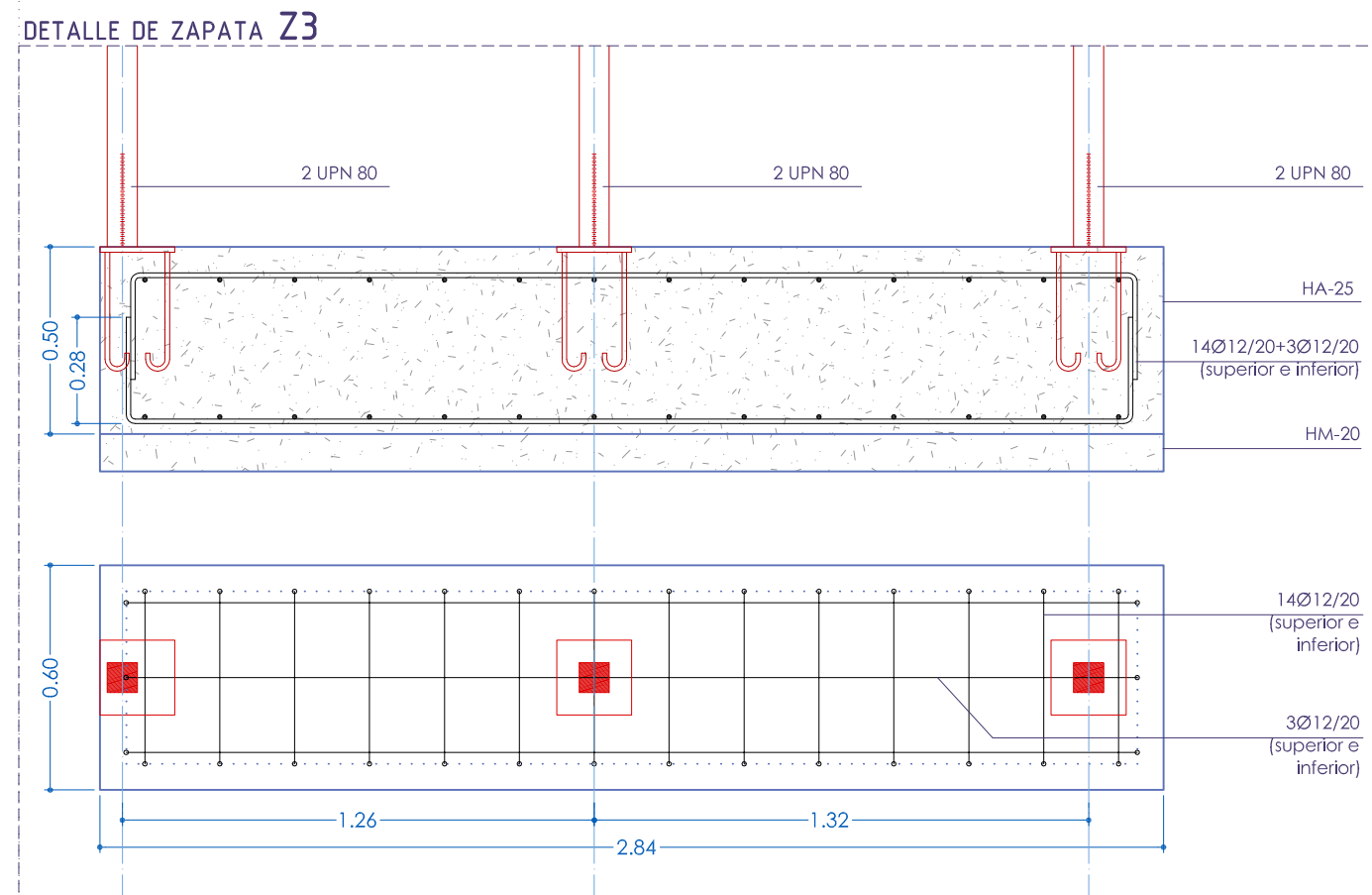
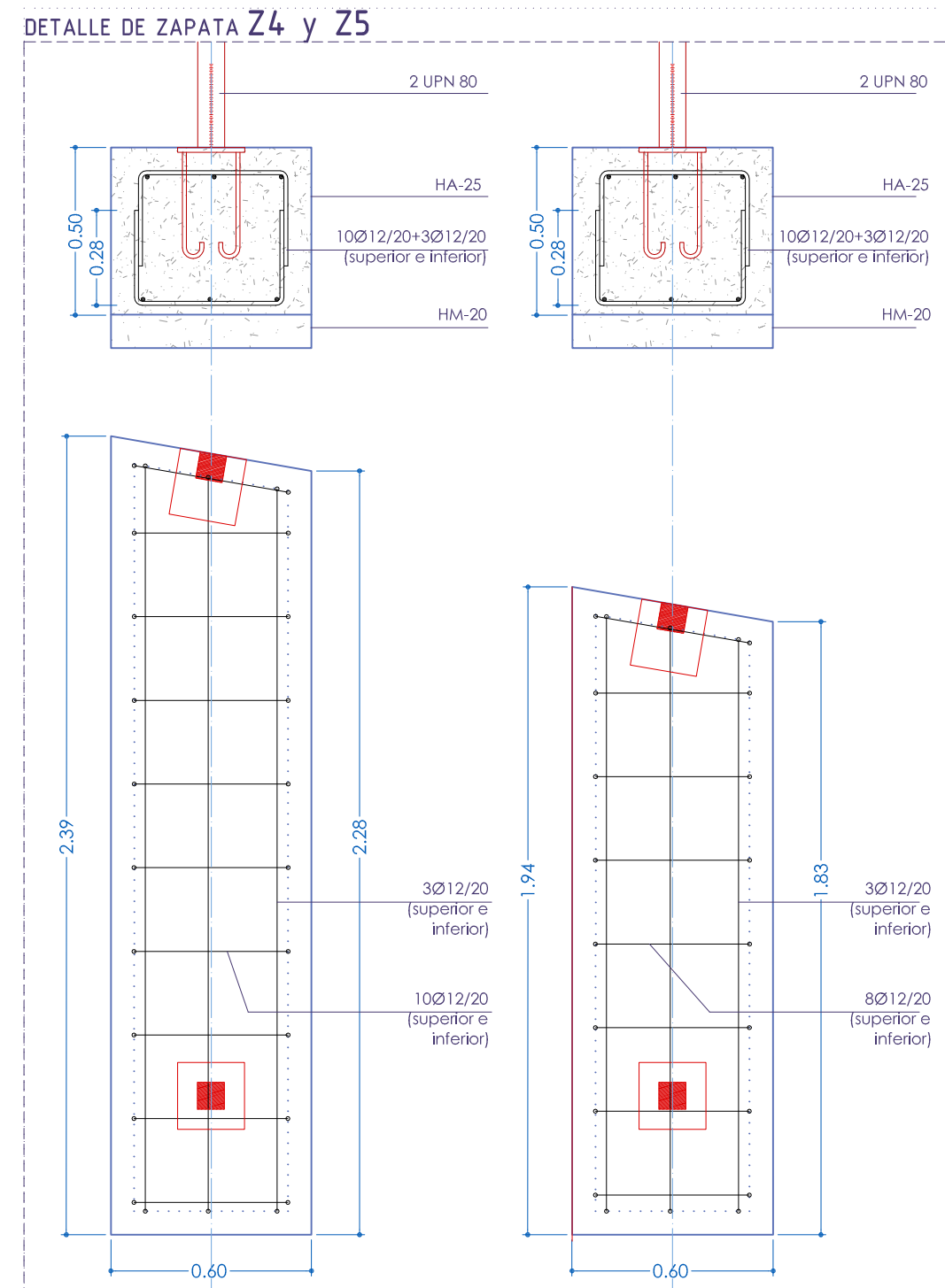
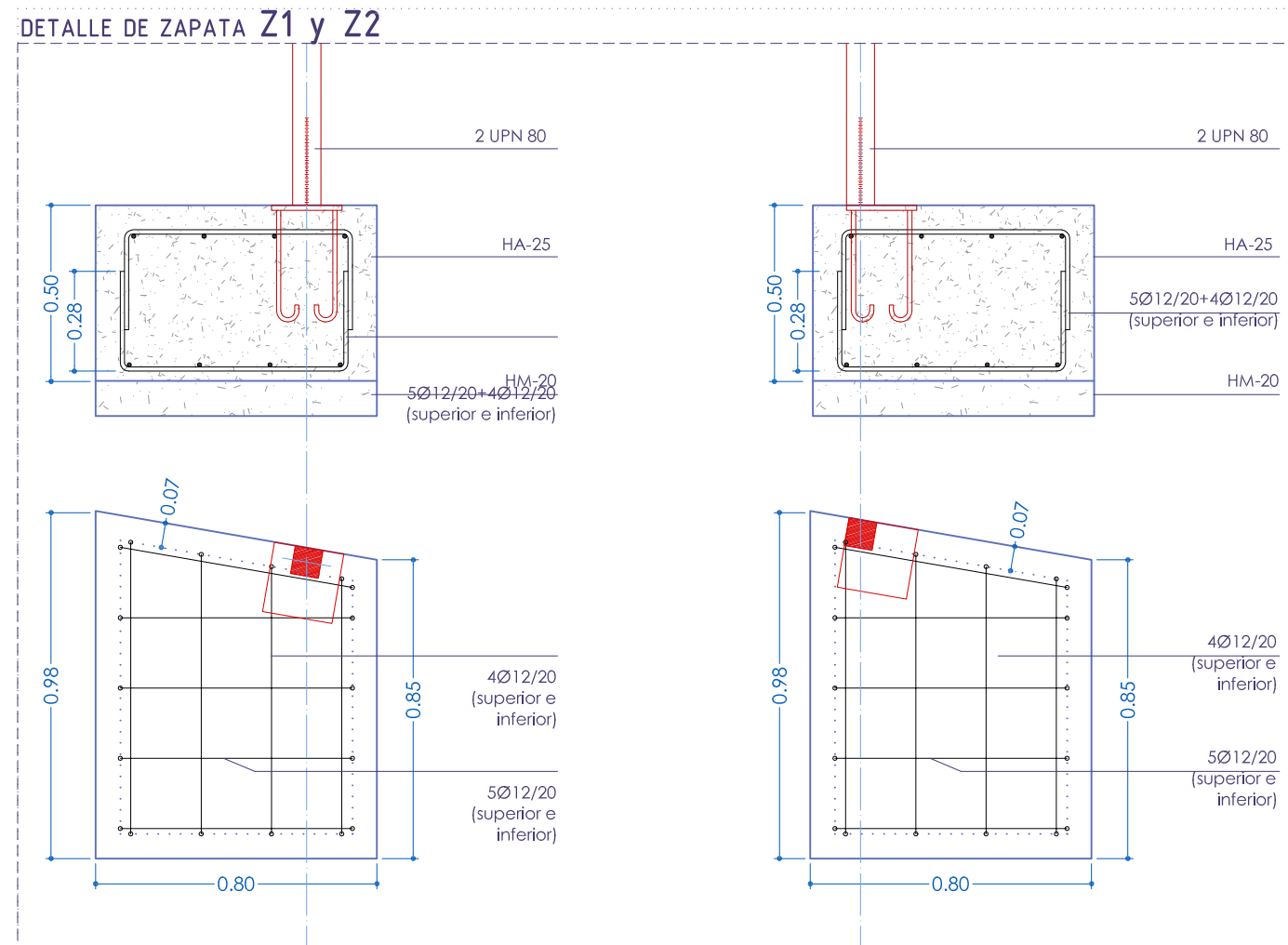
Arquitecto:  
Pablo Junquera Medina

Aparejador:  
Isaac Rubio Batres

SERVICIO DE ARQUITECTURA

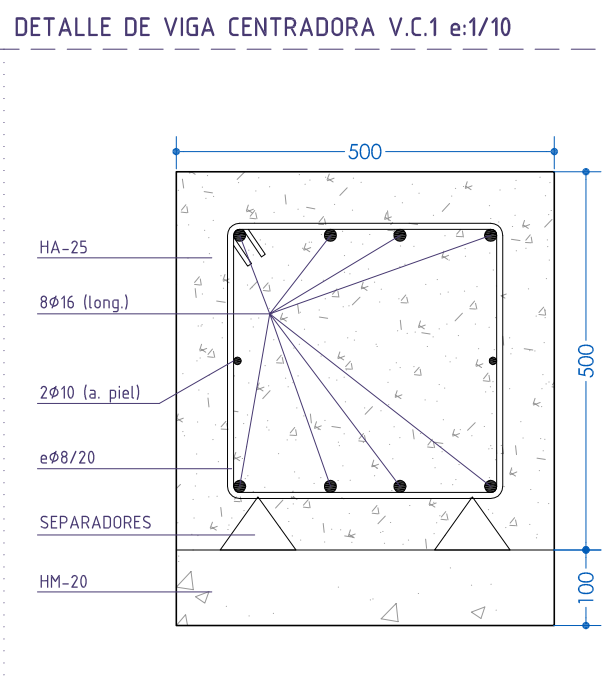
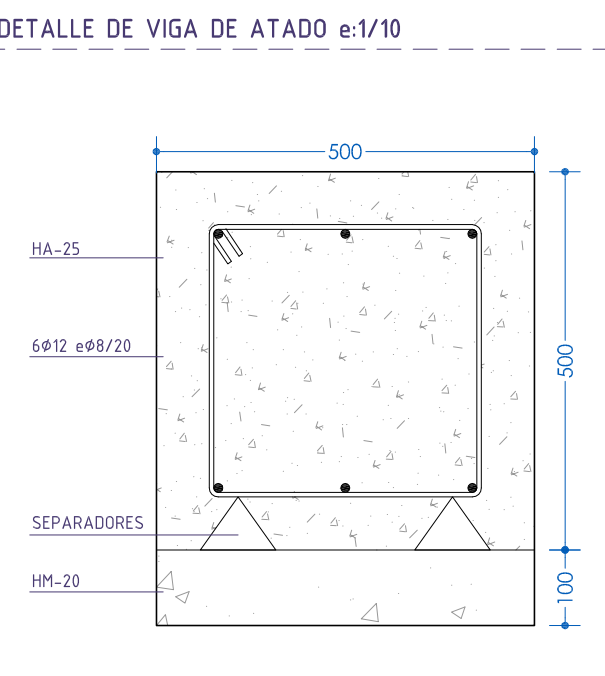
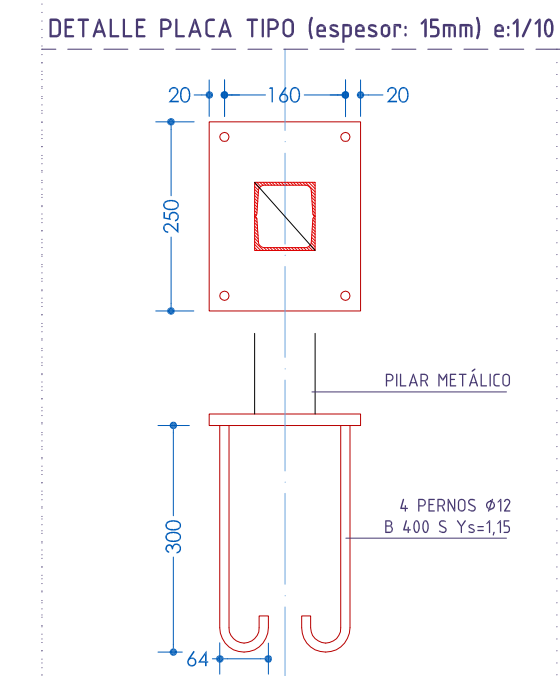
colaboradores:





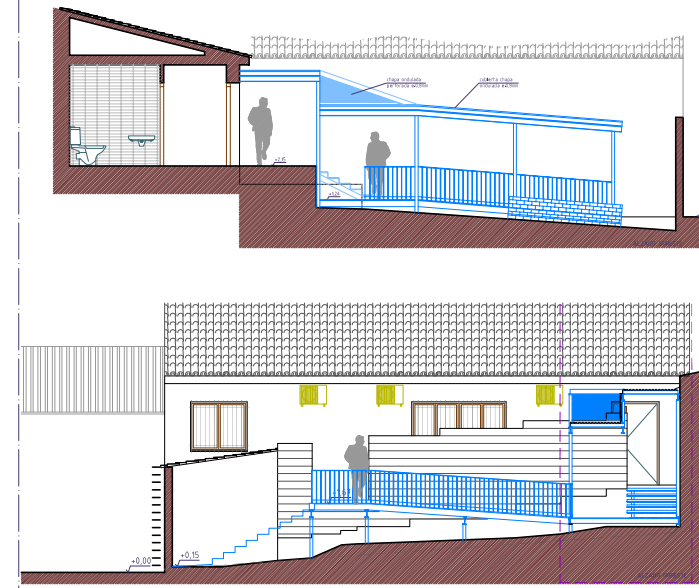
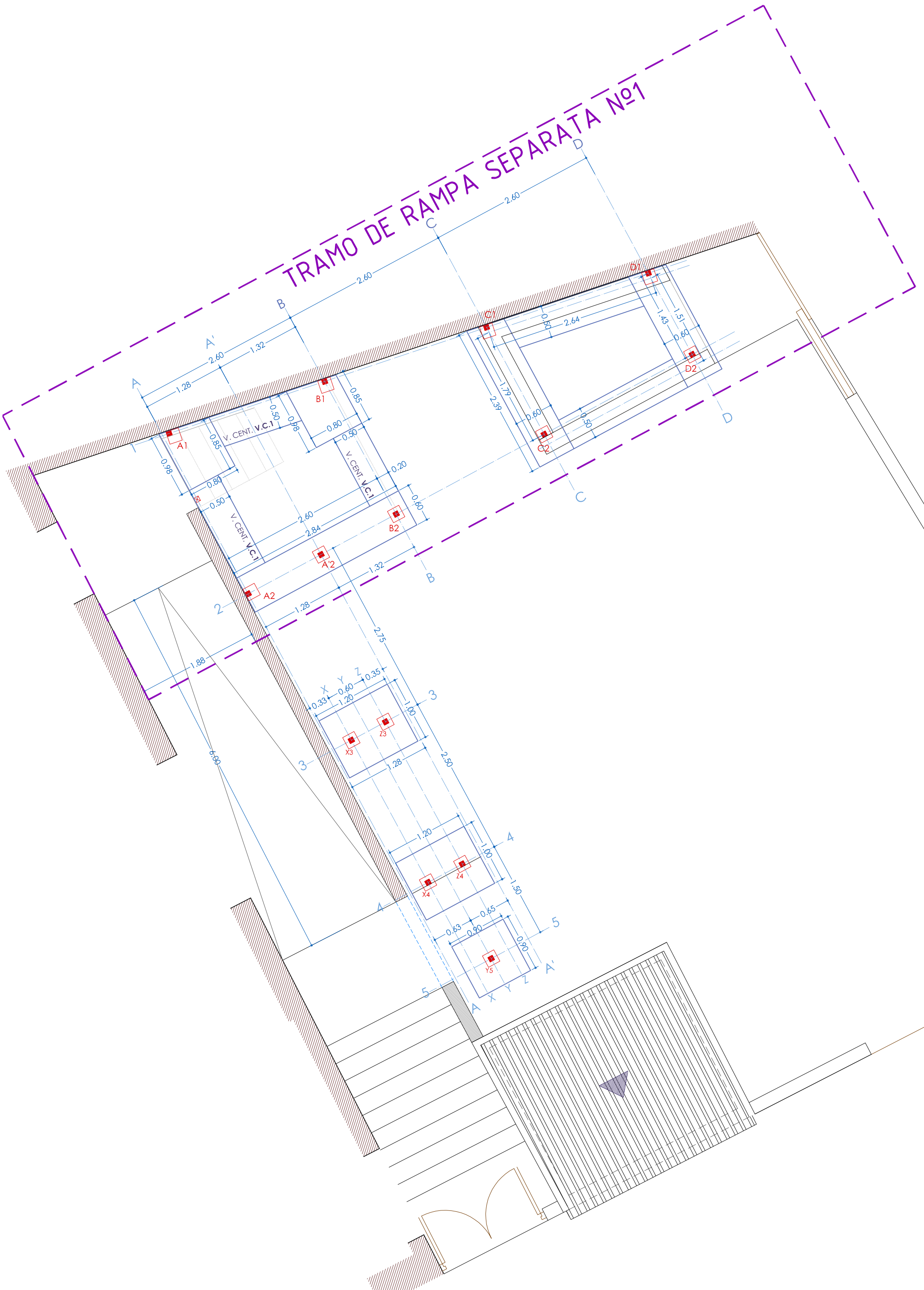
TODOS LOS DATOS REFERENTES A LA GEOMETRÍA ARQUITECTÓNICA DEL PROYECTO SE VERIFICARÁN O TOMARÁN DE LOS PLANOS ACOTADOS DE ARQUITECTURA. PREVALECIENDO SIEMPRE ÉSTOS, CON EXCEPCIÓN DE LOS CORRESPONDIENTES A LAS DIMENSIONES DE LAS PIEZAS ESTRUCTURALES

RECUBRIMIENTO DE LAS ARMADURAS EN CIMENTACIÓN  $\geq 50$  cm.  
RECUBRIMIENTO DE LAS ARMADURAS EN EL RESTO  $\geq 35$  cm.



**CUADRO DE CARACTERÍSTICAS EHE-08**

CARACTERÍSTICAS GENERALES DE TODA LA OBRA	
TIPO DE ESTRUCTURA Y VIDA ÚTIL (Art. 5º)	Edificio de viviendas u oficinas y estructuras de ingeniería civil (no marítima), de repercusión económica baja o media
VIDA ÚTIL DE LA ESTRUCTURA (Art. 5º)	50 años
CONTROL DE EJECUCIÓN (Art. 92)	2º grado
CARACTERÍSTICAS DEL TERRENO	$\sigma_{adm} = 20$ kPa (2.00 kg/cm <sup>2</sup> )
CARACTERÍSTICAS DEL ACERO LAMINADO	
ELEMENTO	ACERO LIMITE ELÁSTICO
PERFILES LAMINADOS	S 275 LE=275 N/mm <sup>2</sup> (espesor $\leq 16$ mm)
ESPESOR DE GARGANTA DE LAS UNIONES SOLDADAS EN ANGULO SIN ESPECIFICAR	
70% DEL MENOR ESPESOR DE LAS PIEZAS A SOLDAR POR UN SOLO LADO	
40% IDEM POR AMBOS LADOS	
4mm COMO MÍNIMO (2mm EN PERFILES TUBULARES)	
CARACTERÍSTICAS DE LA FABRICA DE LADRILLO	
LADRILLO	MORTERO FABRICA
TIPO	RESISTENCIA TIPO PLASTICIDAD ESP. JUNTAS ESPESOR RESISTENCIA
MACIZO PERFORADO	10 N/mm <sup>2</sup> M-80 GRASA 1 a 1.5 cm S/PLANOS 2 N/mm <sup>2</sup>
CARACTERÍSTICAS DEL HORMIGÓN	
ELEMENTOS ESTRUCTURALES	TIPO DE HORMIGÓN CONSIST. NIVEL DE CONTROL RECURRIMIENTO MÁXIMA CONTEN. CEMENTO
CIMENTACIÓN	HA-25/6/20/10 Blanda (S-S) Estático $\geq 70$ mm $\geq 70$ mm 0.55 300kg/m <sup>3</sup>
RESTO DE OBRA	HA-25/6/20/10 Blanda (S-S) Estático $\geq 25$ mm $\geq 25$ mm 0.55 300kg/m <sup>3</sup>
(1) Para piezas hormigonadas sobre el terreno el recubrimiento mínimo es de 70 mm (Art. 37.2.4.1)	
CARACTERÍSTICAS DEL ACERO EN BARRAS CORRUGADAS	
ELEMENTOS	ACEROS PARA ARMADURAS PASIVAS (Art. 32)
ESTRUCTURALES	TIPO DE BARRAS Y ROLLOS DE ACERO CORRUGADO ALAMBRES CORRUGADOS Y LITOS
TODA LA OBRA	B 500 S Sin marcado CE B 400 T Sin marcado CE
COEFICIENTES PARCIALES DE SEGURIDAD.- ESTADOS LÍMITES ÚLTIMOS	
TIPO DE ACCIÓN	Situación permanente o transitoria Efecto favorable Efecto desfavorable Situación accidental Efecto favorable Efecto desfavorable
PERMANENTE	$\gamma_G = 1.00$ $\gamma_G = 1.35$ $\gamma_G = 1.00$ $\gamma_G = 1.00$
PRETENSADO	$\gamma_P = 1.00$ $\gamma_P = 1.00$ $\gamma_P = 1.00$ $\gamma_P = 1.00$
PERMANENTE DE VALOR NO CONSTE.	$\gamma_G = 1.00$ $\gamma_G = 1.50$ $\gamma_G = 1.00$ $\gamma_G = 1.00$
VARIABLE	$\gamma_Q = 0.00$ $\gamma_Q = 1.50$ $\gamma_Q = 0.00$ $\gamma_Q = 1.00$
ACCIDENTAL	--- --- $\gamma_A = 1.00$ $\gamma_A = 1.00$
DISPOSICIÓN DE SEPARADORES (Art. 69.8.2)	
ELEMENTO	DISTANCIA MÁXIMA
Elementos superficiales horizontales (losas, forjados, zapatas y losas de cimentación, etc)	Empartillado inferior 50 $\phi$ a 100 cm Empartillado superior 50 $\phi$ a 50 cm
Muros	Cada empartillado 50 $\phi$ a 50 cm
Vigas (1)	Separación empartillados 100 cm
Soportes (1)	100 $\phi$ a 200 cm
(1) Se dibujan en al menos tres planos de separadores por vano en el caso de vigas y por tramos en el caso de soportes acoplados a los cerros o estribos. $\phi$ Diámetro de la armadura a la que se acopla el separador	
LONGITUDES DE ANCLAJE	
Elemento	$\phi \leq 10$ mm $\phi 10$ mm $\phi 12$ mm $\phi 14$ mm $\phi 20$ mm $\phi 25$ mm
POSICIÓN I	200 250 300 400 600 950
POSICIÓN II	300 400 450 600 850 1350
POSICIÓN I PARA LAS ARMADURAS QUE DURANTE EL HORMIGONADO FORMAN CON LA HORIZONTAL UN ANGULO COMPRENDIDO ENTRE 45º Y 90º, O QUE EN EL CASO DE FORMAR UN ANGULO INTERIOR A 45º SITUADAS EN LA MITAD INFERIOR DE LA SECCIÓN O A UNA DISTANCIA IGUAL O MAYOR DE 30 CM DE UNA CAPA DE HORMIGONADO	
POSICIÓN II PARA LAS ARMADURAS QUE DURANTE EL HORMIGONADO NO SE ENCUENTRAN EN NINGUNO DE LOS CASOS ANTERIORES	
TODAS LAS ARMADURAS QUE LLEGUEN A BORDE DE FORJADO TENDRÁN UNA PATILLA MÍNIMA DE 75 mm.	
LAS JUNTAS DE HORMIGONADO EN FORJADOS SE DISPONDRÁN AL CUARTO O QUINTO DE LA LUZ	
CARGAS FORJADO PLANTA BAJA:	
Peso propio	1.50 kN/m <sup>2</sup>
Sobrecarga de uso (público)	5.00 kN/m <sup>2</sup>
CARGAS FORJADO PLANTA CUBIERTA:	
Peso propio	1.20 kN/m <sup>2</sup>
Sobrecarga de uso	1.50 kN/m <sup>2</sup>



nº plano: **E\_01**

plano: ESTRUCTURAS CIMENTACIÓN Y REPLANTEO

proyecto: Ayuntamiento MARJALIZA

proyecto: Proyecto de Ejecución REMODELACIÓN DE CONSULTORIO MÉDICO

ID: 69 092 15

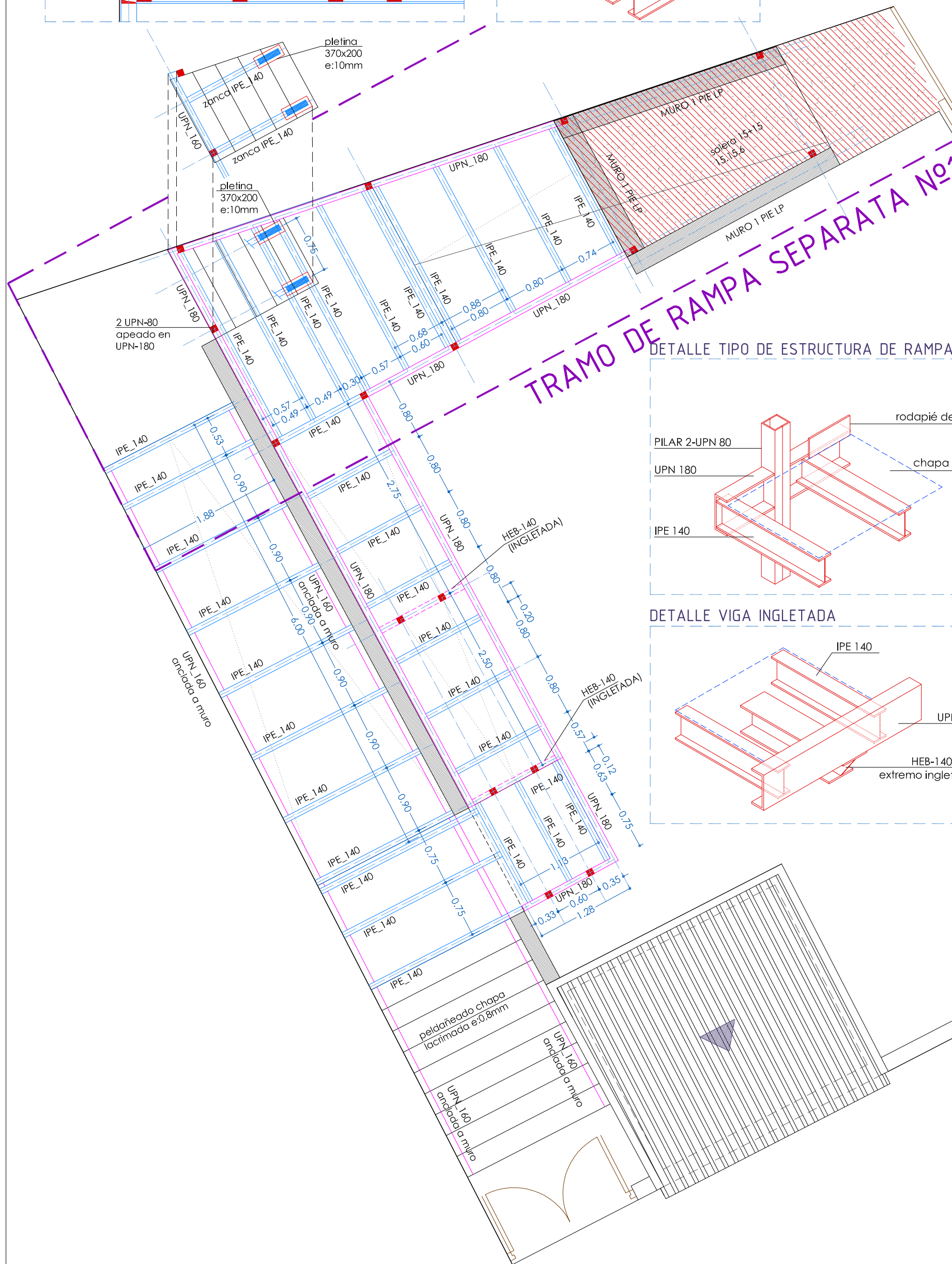
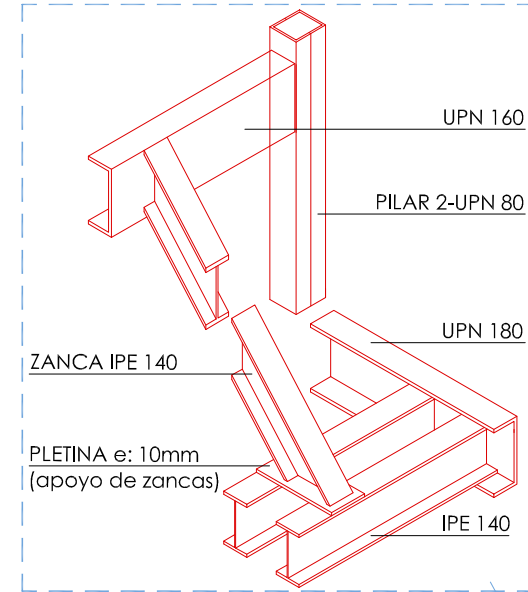
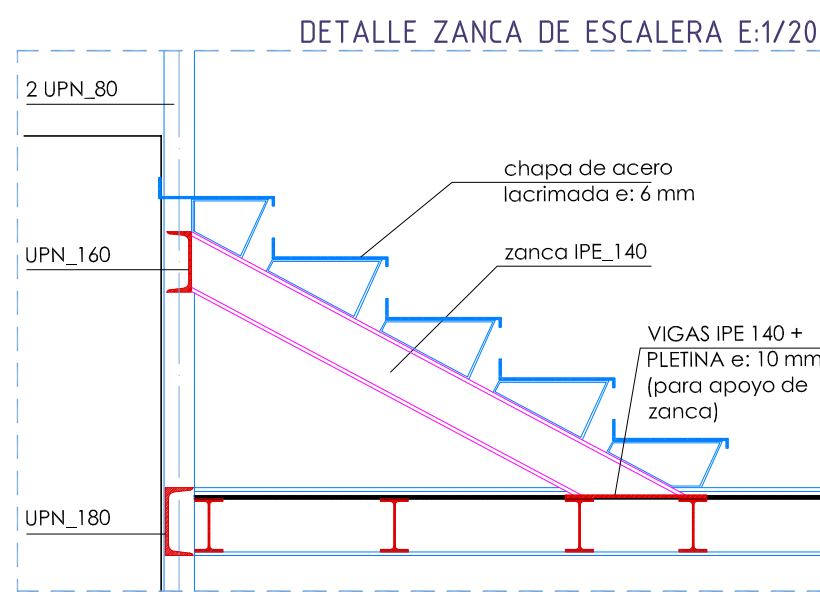
fecha: DICIEMBRE 2015

Arquitecto: Pablo Junquera Medina

Aparejador: Isaac Rubio Batres

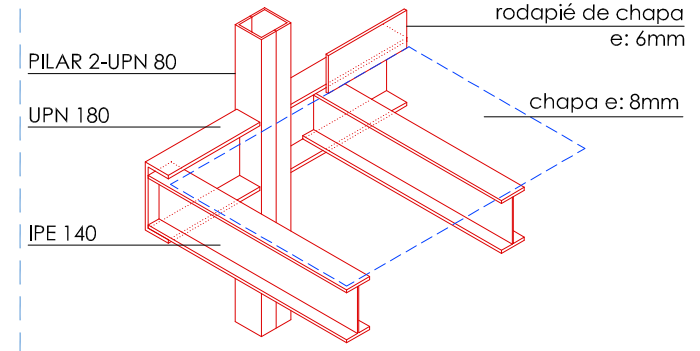
colaboradores: SERVICIO DE ARQUITECTURA

escala: 1/50

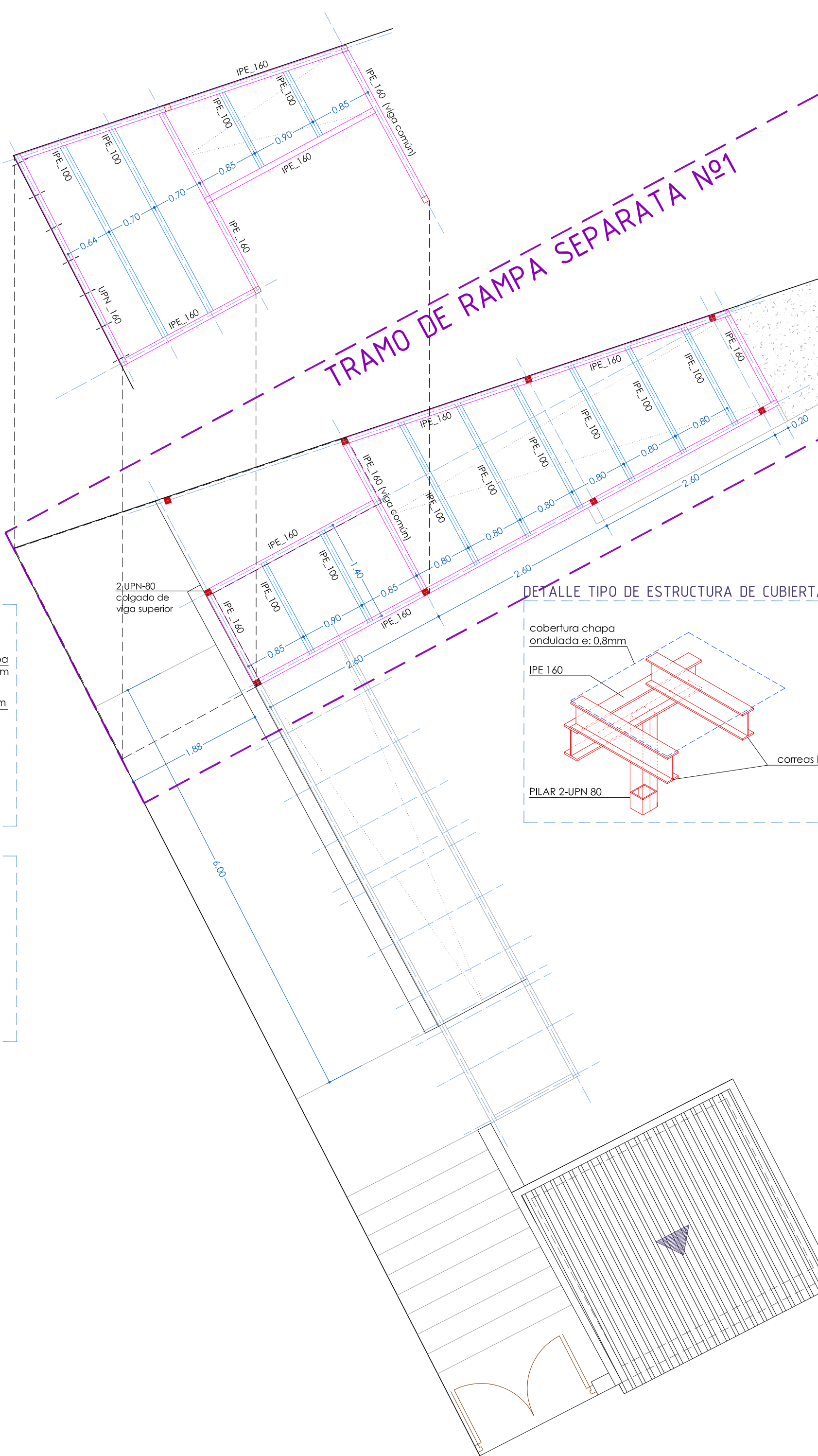
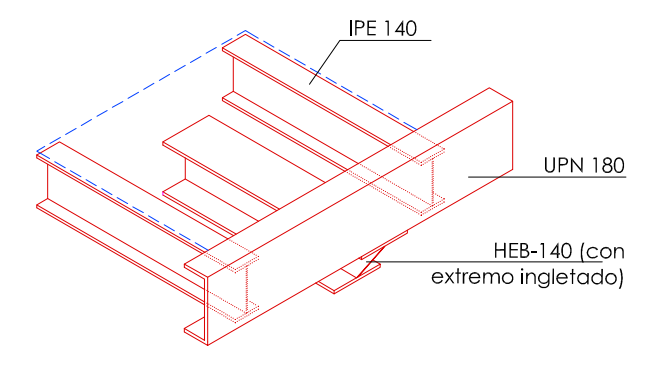


**TRAMO DE RAMPA SEPARATA Nº1**

DETALLE TIPO DE ESTRUCTURA DE RAMPA

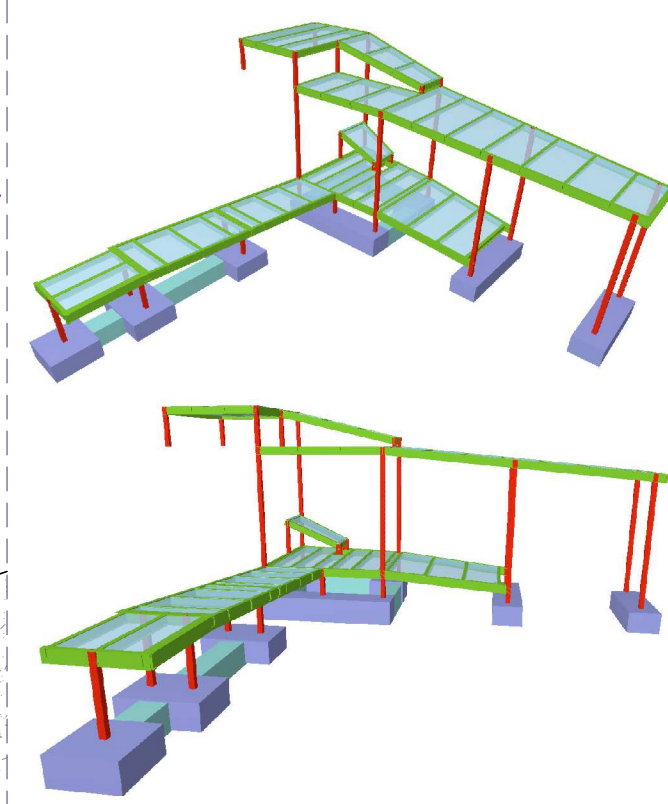
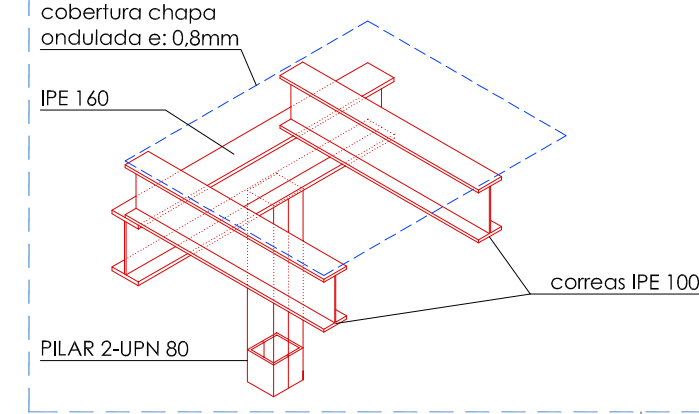


DETALLE VIGA INGLETADA

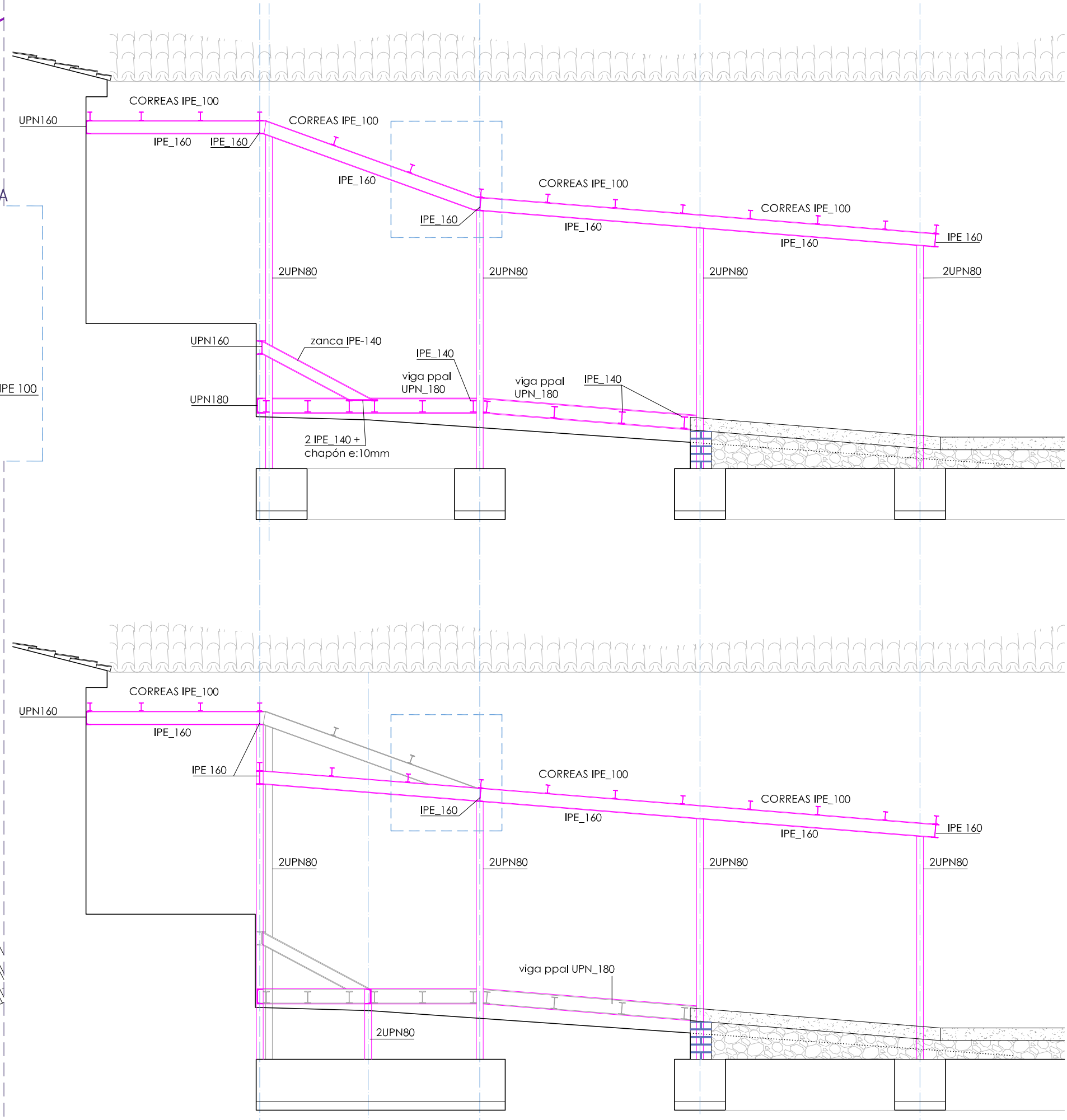
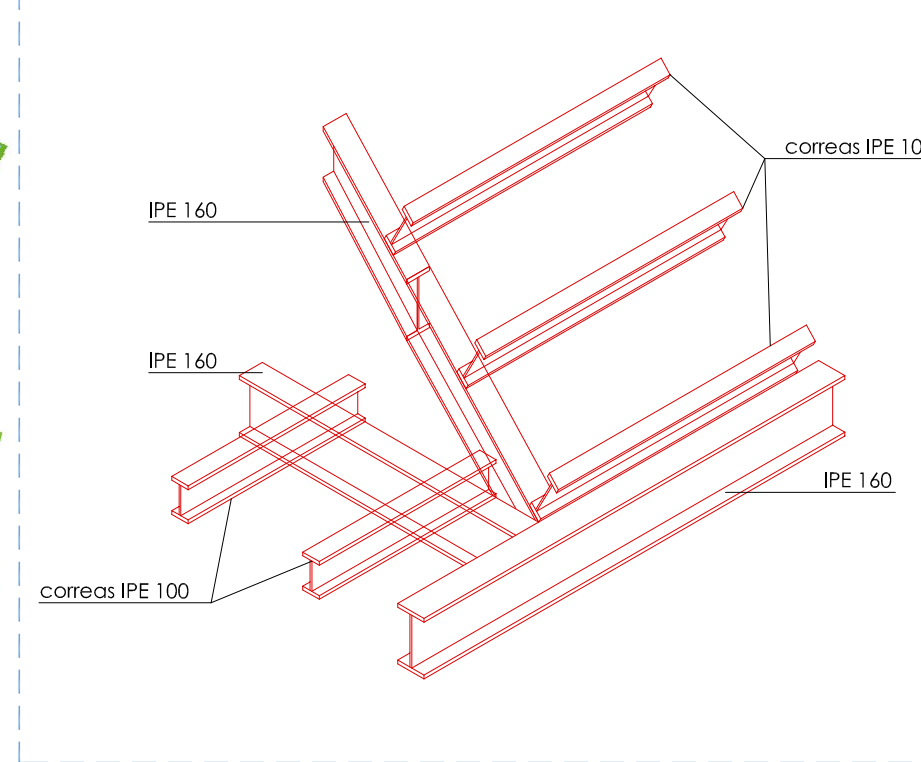


**TRAMO DE RAMPA SEPARATA Nº1**

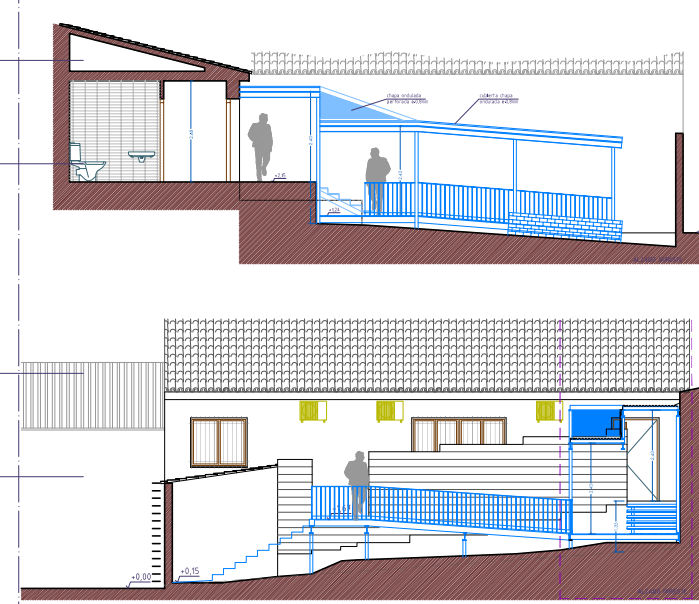
DETALLE TIPO DE ESTRUCTURA DE CUBIERTA



DETALLE ENCUENTRO DE CUBIERTA A DISTINTAS PENDIENTES



planta de cubiertas  
planta baja  
planta de cubiertas  
planta baja



nº plano: **E\_02**

plano: ESTRUCTURAS PLANTAS DE FORJADOS, PÓRTICOS. escala: 1/50

proyecto: Ayuntamiento de **MARJALIZA**

proyecto: Proyecto de Ejecución **REMODELACIÓN DE CONSULTORIO MÉDICO**

ID: 69 092 15

fecha: DICIEMBRE 2015

SERVICIO DE ARQUITECTURA

Arquitecto: Pablo Junquera Medina

Aparejador: Isaac Rubio Batres

colaboradores:

DIPUTACIÓN DE TOLEDO